

Beelonia

Seit 1880
Grill- und Räuchertechnik, Koch- und Brühkessel
aus eigener Produktion



Herzlich Willkommen
bei Beelonia!





Seite 3 bis 24
Räuchergeräte



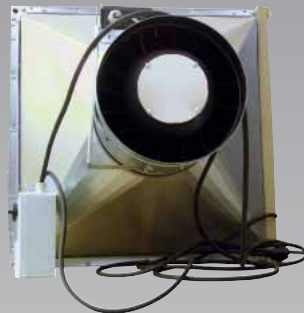
Seite 25
Kochschränke



Seite 10 bis 14
ErlebnISRäucheröfen



Seite 26 bis 27
Trockenschränke



Seite 28
Rauchfilter

Seite 33
Beelonia Smoker



Seite 39 bis 42
Schwenkgrills



Seiten
29 bis 32
Grillgeräte



ab Seite 34
Großraumgrills



Seite 44
Sonderbau

ab Seite 45 Koch-
und Brühkessel



Kaltrauch

Erfolgt bei Temperaturen zwischen 25° bis 30° C. Man nimmt feines trockenes Sägemehl zündet dies mit Glut, Anzünder oder Ähnlichem, so dass das Sägemehl nur räuchert (qualmt).

Warmrauch

Erfolgt bei Temperaturen zwischen 40° bis 70° C. Hierbei verwenden Sie kleine Holzstücke, bevorzugt Hartholz, um eine stärkere Glut zu bekommen und decken diese mit Sägemehl ab, so dass Sie Wärme und Rauch im Rauchofen haben.

Heißrauch

Hier wird entsprechend gefeuert, um eine Temperatur zwischen 90° bis 100° C zu erreichen. Auch wird, wie beim Warmrauch, die Glut mit Sägemehl abgedeckt. Wir empfehlen aufheizen beim Warmrauch bis ca. 60° C. Beim Heißrauch bis ca. 95° C und dann jeweils die Glut mit Sägemehl abdecken. So erreichen Sie Hitze und Rauch.

Elektro- oder Gasheizung

Eine Elektro- od. Gasheizung benötigen Sie nur zum Warm- und Heißräuchern. Mit der Elektro- oder Gasheizung heizen Sie das Gerät auf. Der Rauch wird auch hier durch Sägemehl erzeugt. Zu jeder Elektro- oder Gasheizung wird ein Sägemehltisch geliefert. Dieser wird bei der Rauchentwicklung auf die Elektroheizspirale oder den Gasbrenner gestellt und dadurch wird das Sägemehl gezündet, bzw. zum Räuchern gebracht.

Was wird wie geräuchert? (unverbindliche Richtwerte-Tabelle)

Typ	Heiß- rauch	Warm- rauch	Kalt- rauch	Zeit/ Dauer	Temp.
Fisch	●			45-60 Min.	90-100°C
Lachs			●	ca. 8-10 Std.	22-25°C
Bierschinken		●		90-120 Min.	50-60°C
Bockwurst		●		90-120 Min.	50-60°C
Wiener Würstchen		●		90-120 Min.	50-60°C
Kasseler		●		90-120 Min.	50-60°C
Geflügel	●			3-6 Std.	100°C
Schinken, Speck			●	4-6 Tage	20-30°C
Plockwurst, Salami			●	1-2 Tage	20-30°C
Blut- u. Leberwurst			●	1-2 Tage	20-30°C

Die preiswerten Kleinen – genau richtig für Einsteiger

Komplett aus Edelstahl und mit Holz, Gas oder Elektro beheizt. Vorteile die keiner übertreffen kann!

- Großes Thermometer
- Isolierte Griffe
- 130er Ofenrohrstutzen
- Durch die Tür zu beschicken
- Durch besondere Bauweise tropft kein Fett in die Glut
- Abzugsregulierung am Stutzen

Smoky 4

Art.-Nr. 1140
Maße: 380 x 500 x 800 mm, für ca. 10 Fische inkl. 5 Haken und 3 Stangen
3 Etagen
doppelwandige Tür

Die Modelle Smoky 4, 5 und 6 sind auch mit einer Glastür (siehe Abb. Smoky 5) lieferbar



Smoky 5

Art.-Nr. 1145
Maße: 380 x 500 x 1000 mm, für ca. 18 Fische inkl. 5 Haken und 3 Stangen
3 Etagen



Smoky 6

Art.-Nr. 1160
Maße: 380 x 500 x 1250 mm, für ca. 25 Fische inkl. 5 Haken und 3 Stangen
3 Etagen, doppelwandige Tür





Art.-Nr. 1267

Art.-Nr. 1268

Holz

Gas + Sägemehlschale

Elektro + Sägemehlschale

Grillplatte (Guß) Art.-Nr. 1272

Anstatt der Sägemehlschalen bei Gas- und Elektroheizung kann auch eine Gußplatte zum Grillen oder Gußpfanne eingesetzt werden.

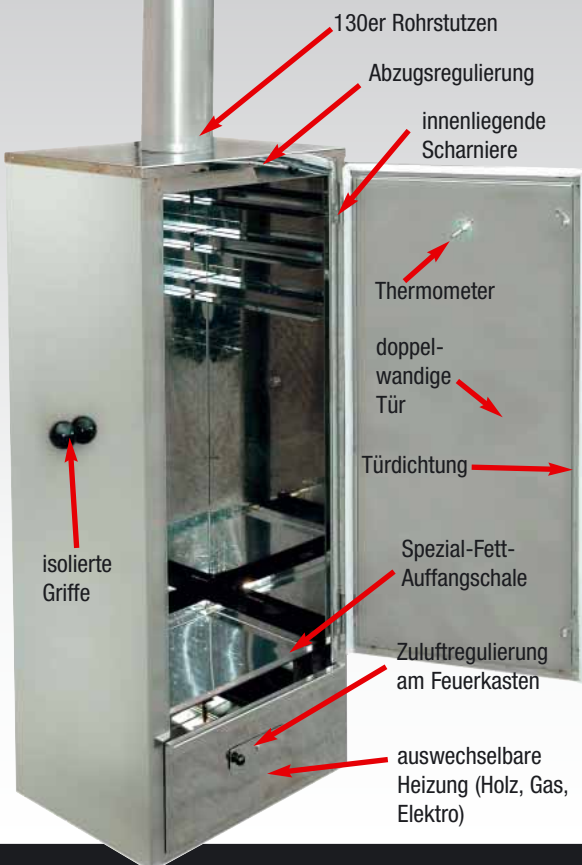
Art.-Nr. 1272



Bei Verwendung der Gußplatte/-pfanne muß die Sägemehlschale entfernt werden.

Art.-Nr. 1273
Gußpfanne, 500 mm Durchmesser, 2 Griffe

Vorteile die Sie nur bei einem Beelonia-Ofen finden:



Smoky-Untergestell

Art.-Nr. 1269
Edelstahl
B x T x H
500 x 380 x 700 mm

Abb.: Smoky 4 mit Smoky-Untergestell



130er Rohrstützen

Für jeden Räucherofen ganz WICHTIG!
Rohranschluss für Zug!
Kein Anschluss – kein Zug – kein Zug – kein Rauch!

Durch die Anordnung und Konstruktion der Fettauffangschale in Verbindung mit dem Feuerschub (Holz, Elektro oder Gas) ist immer eine gute Rauchverteilung im Ofen und ein absolut rußfreier Rauch gewährleistet. Dieses System hat sich seit über 40 Jahren bewährt.

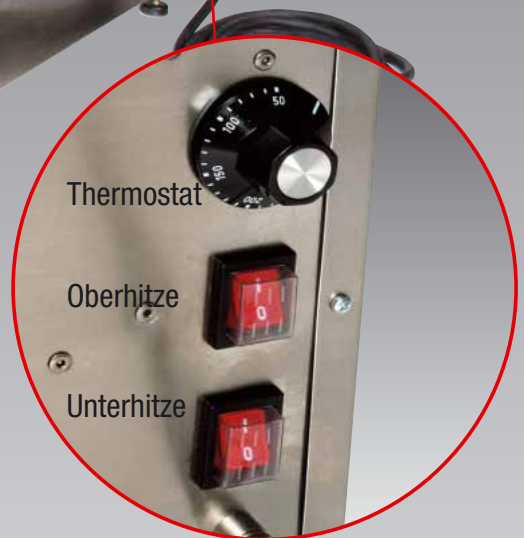
Die preiswerten Kleinen – genau richtig für Einsteiger

Smoky 2

Art.-Nr. 1120
Maße: 540(T) x 340(B) x 260(H) mm
1,5 kW / 230 V
für ca. 6 Fische, inkl. Rost



Sehr bedienungsfreundlich, komplett mit Zubehör: Legerost, Fettschale, Sägemehlschale, 230 Volt, 1,5 KW, aus hitzebeständigem Spezial-Edelstahl, thermostatisch gesteuert, getrennt ein- und ausschaltbare Ober- und Unterhitze, verstellbare Füße, Rohrheizkörper ebenfalls aus Edelstahl und isolierte Griffe. Für Haushalt, Hobby und Gewerbe, auch für Volksfeste und Erlebnisgastronomie. Ideal für kleine Mengen zum Räuchern und Braten (Garen) für Fisch, Fleisch, Wild und Geflügel, je nach Räuchergut in ca. 30 Minuten fertig geräuchert und gegart.



Modell Küchenchef 1 – auch bei Profis im Einsatz

Art.-Nr. 1101, Modell Küchenchef 1,
Maße: 420(T) x 620(B) x 650(H) mm

- doppelwandiges Gehäuse und doppelwandige Tür
- isolierter Türverschluß (Griff)
- durch das besondere Räucherverfahren (unter Druck schnelles garen und Räuchern
- mit Elektro beheizt (Leistung 1,4 kW, 230 V, 50 Hz)
- 3 Etagen
- mit Zeituhr
- für Fisch, Wild, Geflügel, Fleisch

- innen alle Ecken abgerundet - dadurch gute Rauchverteilung
- leichtes und schnelles reinigen
- verstellbare und rutschfeste Füße
- komplett aus Edelstahl
- für 18 Fische
- inkl. 3 Forellenroste
- Optionales Zubehör: glatte Roste für Filets (Art.-Nr. 1218)
- ideal für Restaurants



Die doppelwandigen Mittleren F1 bis F2 70/60 · 12 bis 80 Fische oder 8 bis 65 kg Fleisch

Ein Räuchergerät wird heute aus vielen Gründen angeschafft.

Ein Gerät, das viele Jahre problemlos seinen Dienst verrichten soll.

Bei einer Neuanschaffung sollten Sie deshalb keine Kompromisse eingehen und genau vergleichen: Aufbau, Konstruktion und Größe (Maße HxBxT), dann werden Sie feststellen, dass kein anderes Räuchergerät zu diesem Preis am Markt erhältlich ist.

Die Konstruktion und der Aufbau der Typen F1, F2, F2/70 und F2 70/60 bieten dem Räucherfreund solide Räucheröfen, von fast uneingeschränkter Haltbarkeit.

Nur die Beelonia-Räucheröfen der F-Baureihe, ausgezeichnet durch ein doppeltes Stahlblechgehäuse und einer dicken Isolierschicht, unterscheiden sich vom Räuchern in normalen Schränken.

Durch die Zu- und Abluftregulierung und durch das doppelte Stahlblechgehäuse strömen Hitze und Rauch von unten in gut verwirbelnder Verteilung an das Räuchergut und garantieren eine gleichmäßige Garung und Räucherung.

Sie sollen es daher nicht versäumen, sich die Vorteile der Beelonia-Räucheröfen zunutze zu machen.

Lieferbare Ausführungen in:

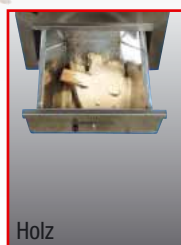
- aluminisiert / verzinkt
- Edelstahl
- Edelstahl marmoriert

Informationen zu den Baureihen F1 und F2:

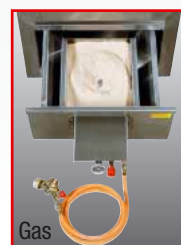
Die Heizschübe von F1 und F2 können in Sekunden ausgetauscht werden (Holz gegen Gas oder Elektro).

Bei den Modellen F2 70 und F2 70/60 können ebenfalls die Schübe Holz und Gas getauscht werden.

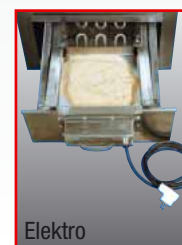
Dieses gilt nicht für F2 70, F2 70/60 ausgestattet mit Elektroheizung (380/400 Volt). Auf Grund der hohen Leistung sind die Heizkörper fest eingebaut und der Schrank serienmäßig mit Thermostat ausgestattet.



Holz



Gas



Elektro

Typ F1



F1 ist lieferbar mit Holz-, Gas- oder Elektroheizung. Zur serienmäßigen Ausstattung gehören: Thermometer, Fettauffangschale, Kondensstropfenschale für Kamin. Der Ofen kann bei E-Heizung mit einem Thermostat (Art.-Nr. 1216) ausgestattet werden. Der Schrank kann in verzinkt/Edelstahl oder Edelstahl marmoriert geliefert werden. Räucherschachthöhe: 600 mm, Technische Daten: siehe auch Seite 16.



Typ F2



Räuchergeräte Modell F2 sind lieferbar mit Holz-, Gas- oder Elektroheizung. Zur serienmäßigen Ausstattung gehören: Thermometer, Fettauffangschale, Kondensstropfenschale für Kamin. Der Ofen kann bei E-Heizung mit einem Thermostat (Art.-Nr. 1216) ausgestattet werden. Der Schrank kann in verzinkt/Edelstahl oder Edelstahl marmoriert geliefert werden. Räucherschachthöhe: 1200 mm, Technische Daten: siehe auch Seite 16.



verzinkt
Art.-Nr. 1021

Art.-Nr. 1121
Edelstahl

verzinkt
Art.-Nr. 1023

Art.-Nr. 1123
Edelstahl

verzinkt
Art.-Nr. 1022

Art.-Nr. 1122
Edelstahl

Modell	B x T x H in mm	Fisch, Stück	Fleisch in kg	Heizung	Leistung	Gasverbrauch	Rohr Ø
F1	500 x 400 x 1000	15 - 20	8 - 10	Holz, Gas, Elektro	Elektro 2,5 kW / Gas 8 kW	0,4 kg/h	130 mm
F2	500 x 400 x 1500	30 - 35	20 - 25	Holz, Gas, Elektro	Elektro 2,5 kW / Gas 8 kW	0,4 kg/h	130 mm

Typ F2 70

Art.-Nr. 1172
Edelstahl
Elektro

Der Ofen F2 70 ist in Ausführung und Ausstattung, wie Räuchergerät F2. Hier kann allerdings nur Gas und Holzheizung getauscht werden. Das F2 70 Elektrogerät hat eine fest eingebaute Elektroheizung und ist serienmäßig mit Thermostat ausgestattet, siehe Abbildung. Die Modelle können in verzinkt, Edelstahl oder Edelstahl marmoriert geliefert werden. Räucherschachthöhe = 1200 mm.



Art.-Nr. 1171
Edelstahl
Holz (ohne Abb.)



Lachs-Aufsatz, Edelstahl
700 x 500 x 400 mm
Art.-Nr. 1185



Art.-Nr. 1173
Edelstahl, Gas (inkl. Holz)

Beim Kaltrauch liegt die Temperatur im Räucherofen je nach Bedienung und Sägemehl zwischen 25 °C und 35 °C (Wurst, Schinken, Speck, Dauerware), das ist zum Räuchern von Lachs zu hoch, deshalb werden spezielle außenliegende Raucherzeuger oder Aufsätze angeboten. Hier nimmt der Rauch einen längeren Weg zum Räuchergut (Lachs) und hat sich entsprechend abgekühlt. Lieferbar für die Modelle F1 bis F2 70/60.

Modell	B x T x H in mm	Fisch, Stück	Fleisch in kg	Heizung	Leistung	Gasverbrauch	Rohr Ø
F2-70	700 x 400 x 1500	45 - 60	30 - 40	Holz, Gas, Elektro	Elektro 5,8 kW / Gas 8 kW CEE 16A / 400 V	0,4 kg/h	130 mm

Typ F2 70/60

Art.-Nr.
11726
Edelstahl



Das Modell F2 70/60 ist genau gleich wie F2 70, jedoch 600 mm tief.
Auch Sonderanfertigungen sind für uns kein Problem. Sprechen Sie uns an.

600 mm

Elektro



mit Glastür



600 mm

Gas

Art.-Nr.
11736
Edelstahl
Gas (inkl. Holz)

Die Modelle F2 70 und F2 70/60 können auch mit Glastür geliefert werden.

Modell	B x T x H in mm	Fisch, Stück	Fleisch in kg	Heizung	Leistung	Gasverbrauch	Rohr Ø
F2-70/60	700 x 600 x 1500	65 - 80	50 - 65	Holz, Gas, Elektro	Elektro 5,8 kW / Gas 8 kW CEE 16A / 400 V	0,4 kg/h	130 mm



Art.-Nr.
1175



Erlebnisräucheröfen »Rustikal«

Maße: (T x B x H) 600 x 700 x 1500 mm,
mit Dach 800 x 990 x 1700 mm

Unser Erlebnisräucherofen »Rustikal« bietet eine ganz außergewöhnliche Art des Räucherns. Durch die Aufmachung des Ofens, die Sichtscheibe und Innenbeleuchtung, ist er ein Event und Anziehungspunkt der besonderen Art. Für jeden Biergarten, Partyservice, Angelfest, Volksfest oder Weihnachtsmarkt ist dieser Ofen ein Publikumsmagnet und Highlight. Und für Ihren Garten das besondere Etwas. Beim gewerblichen Einsatz des Ofens wird zusätzlich ein Kundenmagnet geschaffen und sorgt somit für Umsatz. Auch hier ist die Heizung Holz und Gas wechselbar. Elektroheizung inklusive Thermostat fest eingebaut.

Elektro
CEE 16A / 400 V

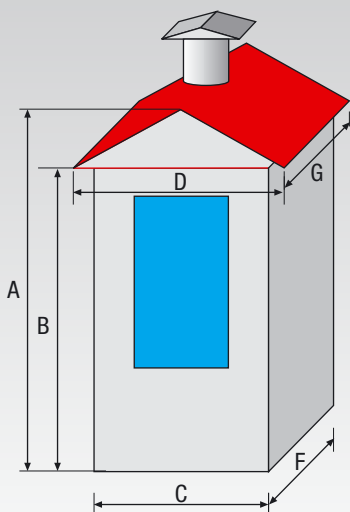


Art.-Nr. Holz
1174



Seafood Star 2010 und
jetzt 2012 wieder:
Der Sieger des
Wettbewerbs räuchert mit
Beelonia

Art.-Nr. Gas
1176



- A = 1700 mm
- B = 1500 mm
- C = 700 mm
- D = 990 mm
- F = 600 mm
- G = 800 mm

Räucherhäuschen »Supermarkt«

Art.-Nr. 11751



CEE 16A / 400 V

Räuchergeräte die in Funktion, Optik und Preis voll überzeugen, die Aufmerksamkeit und Umsatz garantieren. Die Geräte stehen europaweit in großen bekannten Supermarkt-ketten. Nutzen Sie die Chance Ihre Ware vor den Augen der Kunden zu veredeln. Wahlweise mit und ohne Dach oder mit Haube.

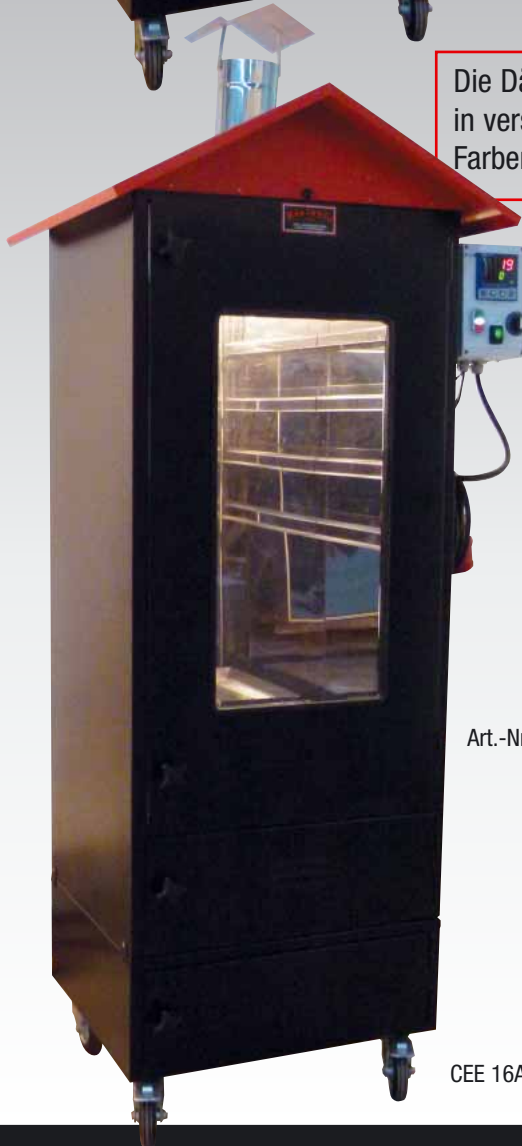
Die Steuerung kann auch lose für die Wandmontage geliefert werden.

Art.-Nr. 11753

CEE 16A / 400 V
Absaughaube



Die Dächer sind auch in verschiedenen RAL-Farben möglich.



Art.-Nr. 11752

CEE 16A / 400 V

Der Ofen 11753 hat eine Absaughaube. Bei geöffneter Tür wird der Rauch abgesaugt.

Art.-Nr. 11754

Ein Highlight an und hinter jeder Theke



Raucherzeuger
Heißrauch

Art.-Nr. 11755

CEE 16A / 400 V

Raucherzeuger
Kaltrauch

Der Ofen 11756 hat eine Absaughaube. Bei geöffneter Tür wird der Rauch abgesaugt.



CEE 16A / 400 V

Raucherzeuger
Heißrauch

Raucherzeuger
Kaltrauch

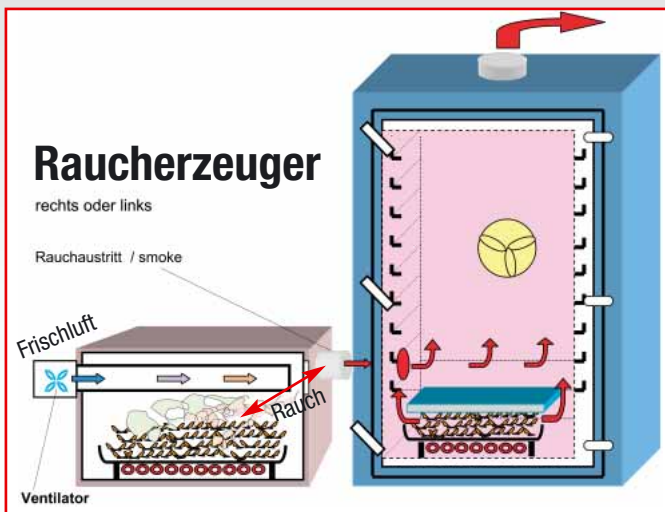
Art.-Nr. 11756



CEE 16A / 400 V

Raucherzeuger
Heißrauch

Raucherzeuger
Kaltrauch



Das Räucherhaus Supermarkt XXL hat eine Absaughaube. Bei geöffneter Tür wird der Rauch abgesaugt.

Räucherhaus »Supermarkt XXL«



Frisch geräuchert!

Art.-Nr. 1142 XXL

Maße in mm
(B x T x H)
1620 x 700 x 2250

Leistung 11,6 kW

CEE 32 A / 400 V



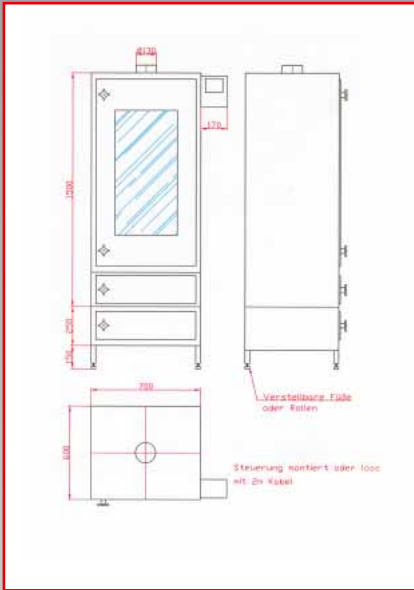
Räucherzeuger
Heißrauch

Räucherzeuger
Kaltrauch

Maße und technische Daten

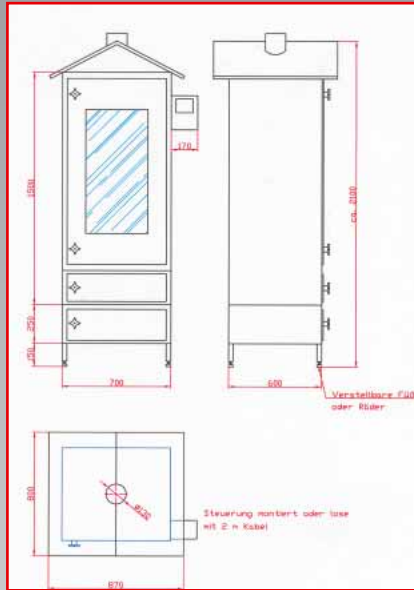
Räucherhäuschen mit Unterschrank

Art.-Nr. 11751
5,8 kW
CEE 16 A / 400 V



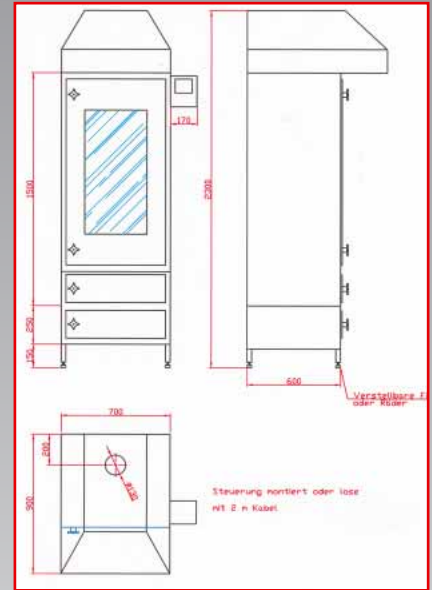
Räucherhäuschen mit Dach und Unterschrank

Art.-Nr. 11752
5,8 kW
CEE 16 A / 400 V



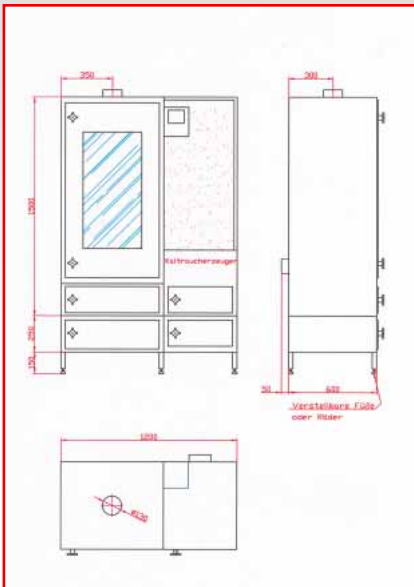
Räucherhäuschen mit Absaughaube und Unterschrank

Art.-Nr. 11753
7 kW
CEE 16 A / 400 V



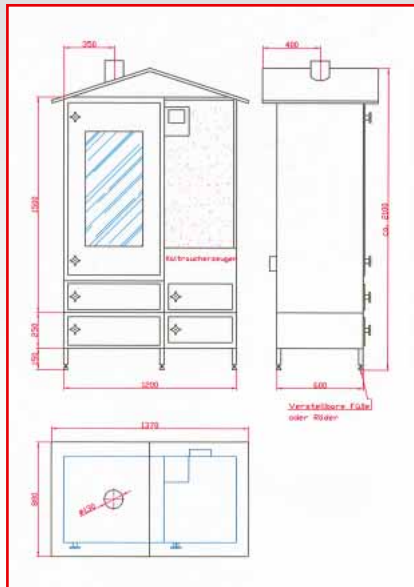
Räucherhäuschen mit Kaltraucher-
erzeuger und Holzvorratsfach

Art.-Nr. 11754
6,6 kW
CEE 16 A / 400 V



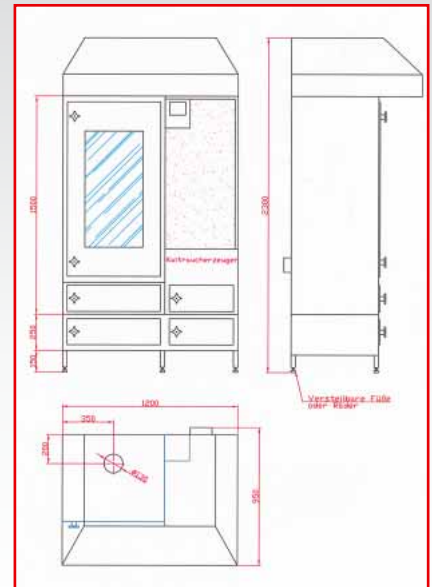
Räucherhäuschen mit Dach,
Kaltrauchererzeuger und
Holzvorratsfach

Art.-Nr. 11755
7 kW
CEE 16 A / 400 V



Räucherhäuschen mit Kaltrauch-
erzeuger, Absaughaube und
Holzvorratsfach

Art.-Nr. 11756
7 kW
CEE 16 A / 400 V



Beelonia Supermarkt-Ausführungen im täglichen Einsatz



Beelonia Supermarkt-Ausführungen im täglichen Einsatz



Die großen Profigeräte F3 bis F6 100

120 bis 400 Fische oder 80 bis 250 kg Fleisch



Typ F3

Maße: (TxBxH)
500 x 1070x 1800 mm,
900 mm innen Stockmaß,
für ca. 120 - 130 Fische oder
80 - 100 kg Fleisch, 8 Etagen,
Elektro = 9,1 kW,
Gas = 20,9 kW,
Gasverbrauch = 1,64 kg/h,
Anschluß Ofenrohr Ø 130 mm

Art.-Nr. 1131
Holzfeuerung



Bei den Modellen F3 bis F6 100 weisen wir nochmals auf den hohen Betriebs- und Arbeitskomfort und den äußerst günstigen Preis hin. Hier bieten wir Modelle an, die gerade für den Nebenerwerbs- und Kleinbetrieb sehr interessant sind, weil sie es ermöglichen, kostensparend hochwertige Ware zu produzieren. Das traditionelle Räuchern (Räuchergut hängt im hochsteigenden Rauch) wird mit moderner Technik (digitale Steuerung) verknüpft. Die kompakten Anlagen benötigen wenig Platz und lassen sich leicht bedienen. Die Schalteinrichtungen sind übersichtlich und funktionell, je nach Bedarf entweder rechts oder links (bei Bestellung angeben), angebracht. Der Türanschlag ist serienmäßig rechts angebracht; auf Wunsch aber auch links. Bei Schränken mit Holzkohle-Feuerung sollte die übliche Räucherform an den bisherigen Erfahrungen der Praxis festhalten: Größere Holzkohlestücke dienen zum Erhitzen, Holzspäne und Sägemehl zur Rauchentwicklung.

Typ F4

Maße: (TxBxH) 700 x 1070 x 1800 mm, 900 innen Stockmaß, für ca. 220 - 230 Fische oder 150 - 160 kg Fleisch, 8 Etagen, Elektro = 10,8 kW, Gas = 20,9 kW, Gasverbrauch = 1,64 kg/h, Anschluß Ofenrohr Ø 130 mm

Rauchabzugshaube für F4, F5, F6, F6-100

Beim Öffnen der Tür wird der austretende Rauch abgesaugt (Höhe + 440 mm)



NEU

Art.-Nr. 1142
Elektro

Detailbild: Steuerung



Mit Kammer-
temperatur-
steuerung
und Kern-
temperatur-
steuerung

NEU

Art.-Nr. 1142
Elektro



Modell	B x T x H in mm	Fisch, Stück	Fleisch in kg	Heizung	Leistung in kW	Gasverbrauch	Rohr Ø
F3	1070 x 500 x 1800	120-130	80-100	Holz, Gas, Elektro CEE16A/400V	Elektro 8,3 / Gas 20,9 kW	1,64 kg/h	130 mm
F4	1070 x 700 x 1800	220-230	150-160	Holz, Gas, Elektro CEE32A/400V	Elektro 10,8 / Gas 20,9 kW	1,64 kg/h	130 mm

Funktion und Arbeitsweise von Räuchergeräten mit außenliegendem Raucherzeuger

Es gibt drei verschiedene Methoden:

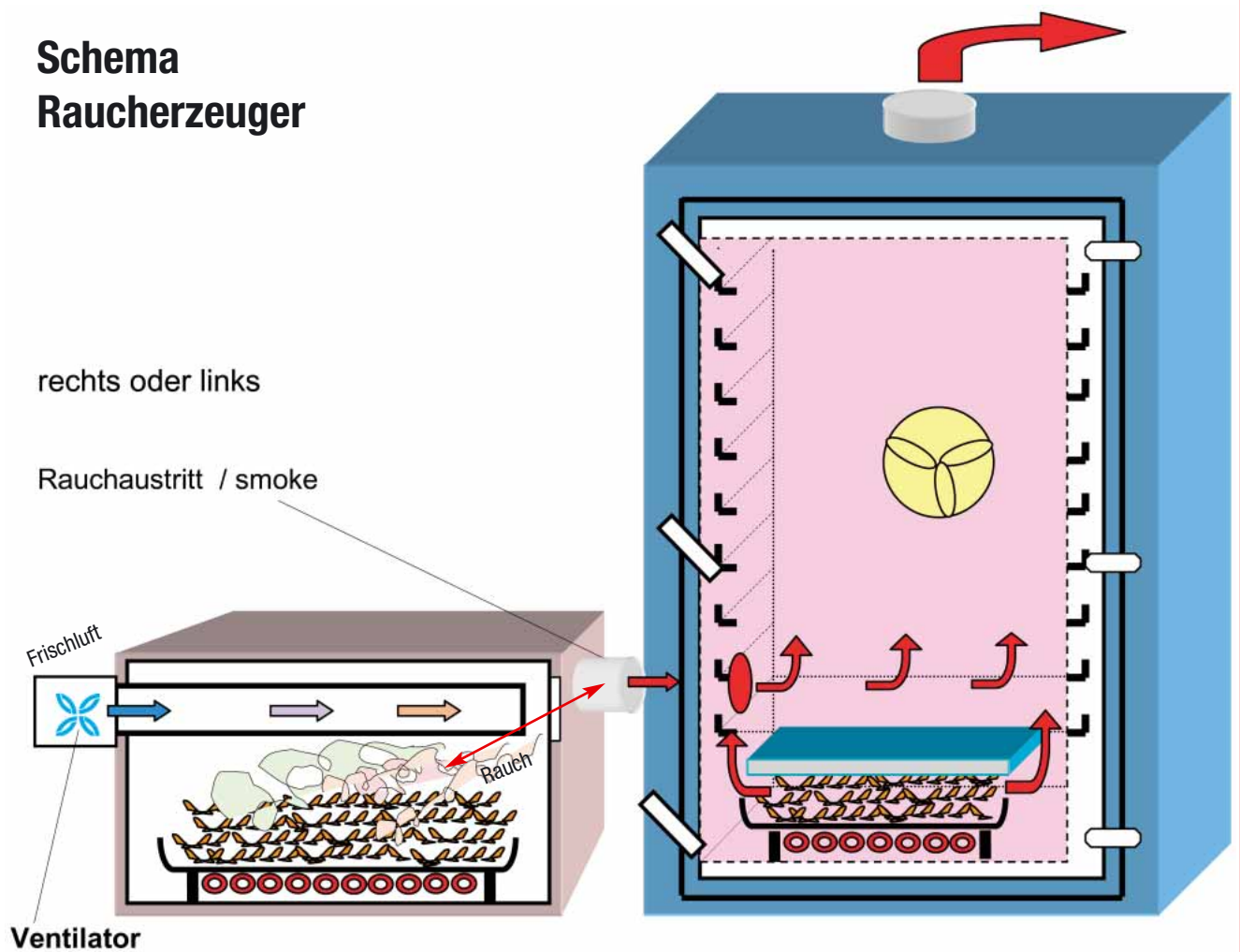
- Kaltrauch bis ca. 28°C
- Warmrauch bis ca. 65°C
- Heißrauch ab 90°C oder mehr

Räuchergeräte müssen gut isoliert sein, um Energie zu sparen und das wenig Kondenswasser entsteht. Gleichzeitig darf beim Kaltrauch durch die Glut nicht zu viel Wärme erzeugt werden. Die Lösung: Ein außenliegender Raucherzeuger für kaltrauch. (siehe Schema)

Beim Kaltrauch wird der Rauch außerhalb erzeugt und durch einen Ventilator durch Unterdruck in den Schrank geblasen. Somit erhöht sich die bestehende Temperatur im Schrank nicht.

Beim Warm- und Heißrauch wird die Temperatur über die digitale Steuerung gesteuert und durch den Raucherwickler im Schrank Rauch erzeugt. (siehe Schema)

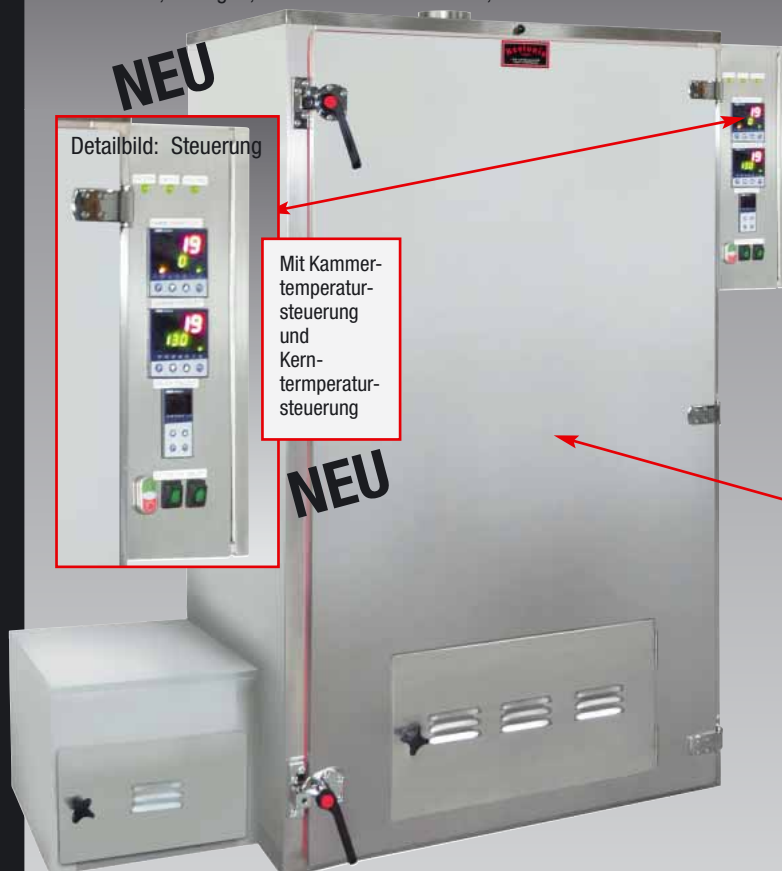
Schema Raucherzeuger





Räucheranlagen Modell F5 Gas

Edelstahl, 8 Etagen, 900 mm Stockmaß innen, Art.-Nr. 11531



NEU

Detailbild: Steuerung

Mit Kammer-
temperatur-
steuerung
und Kern-
temperatur-
steuerung

NEU

siehe nächste Seite

Das FischMagazin zeichnet Geschäftskonzepte mit Vorbildcharakter im Fischhandel aus:
1. Platz »Beste Direktvermarktung«
Fa. Fisch Jakob, 96172 Mühlhausen.
Räucherware produziert Fisch Jakob mit einer Beelonia-Anlage!

Für die Kunden, die den Schrank universell nutzen möchte, d.h. für Kalt-, Warm- und Heißrauch empfehlen wir den aussenliegenden Rauchentwickler (Option).
Für den Warm- und Heißrauch wird der im Schrank serienmäßig eingebaute Rauchentwickler benutzt, für Kaltrauch der nebenstehende Rauchentwickler.



Abb.: Umluftgebläse

- großes Fassungsvermögen
- Räucherzeit ca. 12 – 14 Stunden
- Temperatur steigt nicht durch die Glut des Sägemehls
- diese Konstruktion ermöglicht die Produktion von Topware (Kaltrauch)
- mit Kühlung lieferbar

Modell F5 Elektro

NEU – Optional mit Kühlung für die Modelle F4 bis F6 100

Modelle F4, F5, F6

- mit Holz-, Gas- od. Elektroheizung möglich
- Steuerung rechts oder links möglich
- Türanschlag rechts oder links möglich
- Option: Umluftventilator (Art.-Nr. 1181) Umluft F2–70 bis F6
- Option: Räucherwagen (Art.-Nr. 1180) bei F4, F5 und F6 bei Modell F3 kein Wagen möglich F6–100 serienmäßig mit Wagen
- Option: Räucherzeuger Holz (Art.-Nr. 597) F3 bis F6–100
- Option: Räucherzeuger Elektro (Art.-Nr. 598) für F3 bis F6 100 Raucheintrittsanschluß rechts, links oder hinten am Gerät möglich
- Option: Elektro-Räucheranlagen F4 bis F6 100 können auch mit Kühlung geliefert werden (Kühlbereich bis + 10°C)

NEU!



Modell	B x T x H in mm	Fisch, Stück	Fleisch in kg	Heizung	Leistung in kW	Gasverbrauch	Rohr Ø
F5	1070 x 800 x 1800	260-280	180-190	Holz, Gas, Elektro CEE32A/400V	Elektro 10,8 / Gas 20,9 kW	1,64 kg/h	130 mm

Beelonia »in der Praxis«



Pastrami-Schinken



Beelonia F4 mit Flügeltüren



Räucheranlagen F6 Elektro

Modell F6

Art.-Nr. 1162 (Elektro)
 Maße: (TxBxH)
 800 x 1070 x 2000 mm,
 900 innen Stockmaß,
 für ca. 340 - 360 Fische oder
 220 - 230 kg Fleisch,
 8 Etagen,
 Elektro = 10,8 kW,
 Gas = 20,9 kW,
 Gasverbrauch = 1,64 kg/h,
 Anschluß Ofenrohr Ø 130 mm



Für die Kunden,
 die Kaltrauchprodukte herstellen empfehlen
 wir den aussenliegenden Rauchentwickler (Option).

- großes Fassungsvermögen
- Räucherzeit ca. 12 – 14 Stunden
- Temperatur steigt nicht durch die Glut des Sägemehls

Die Modelle F3 bis F6 100 können auch mit Glasscheibe und
 Beleuchtung geliefert werden.

Modell F6 Gas Art.-Nr. 1163 (Gas)

Maße: (T x B x H) 800 x 1070 x 2000, 900 mm innen Stockmaß, für ca. 240 - 360
 Fische oder 220 - 230 kg Fleisch, 8 Etagen,
 Gas = 20,9 kW, Gasverbrauch = 1,64 kg/h, Anschluß Ofenrohr Ø 130 mm



Modell	B x T x H in mm	Fisch, Stück	Fleisch in kg	Heizung	Leistung in kW	Gasverbrauch	Rohr Ø
F6	1070 x 800 x 2000	340-360	220-230	Gas, Elektro CEE 32A / 400V	Elektro 10,8 / Gas 20,9 kW	1,64 kg/h	130 mm

Beelonia



Modell F6 100

Art.-Nr. 116210 (Elektro)
Maße: (T x B x H)
1060 x 1170 x 2000,
1000 mm innen Stockmaß,
für ca. 400 - 420 Fische
oder 250 - 260 kg Fleisch,
8 Etagen,
Gas = 21 kW,
Gasverbrauch = 1,7 kg/h,
Elektro = 10,8 kW
CEE 32 A / 400 V
Anschluß Ofenrohr Ø 130 mm

Räucheranlagen F6 100

Für die Kunden, die den Schrank universell nutzen möchte, d.h. für Kalt-, Warm- und Heißrauch empfehlen wir den aussenliegenden Rauchentwickler (Option).

Für den Warm- und Heißrauch wird der im Schrank serienmäßig eingebaute Rauchentwickler benutzt, für Kaltrauch der nebenstehende Rauchentwickler.

- großes Fassungsvermögen
- Räucherzeit ca. 12 – 14 Std.
- Temperatur steigt nicht durch die Glut des Sägemehls
- diese Konstruktion ermöglicht die Produktion von Topware (Kaltrauch)
- oder Gerät mit Kühlung

1060 mm

1170 mm



Auf Anfrage
auch als
Doppelwagen-
Kammer lieferbar

Modelle F6 100

- mit Holz-, Gas- oder Elektroheizung möglich
- Steuerung rechts oder links möglich
- Türanschlag rechts oder links möglich
- Umluft serienmäßig
- Räucherwagen serienmäßig
- Option: Räucherzeuger Holz (Art.-Nr. 597) F3 bis F6-100
- Option: Räucherzeuger Elektro (Art.-Nr. 598) für F3 bis F6 100
Raucheintrittsanschluß rechts, links oder hinten am Gerät möglich
- Option: Bratwannen (Art.-Nr. 1182)





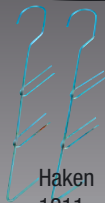
Buch 1234
Abb. ähnl.



Haken
1210

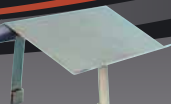


1248



Haken
1211

1233



1241



1237



1239



1250

Thermometer
1232



1216



Buchespäne
fein
1242



Erlespäne
fein
1206



Buchespäne
grob
1243



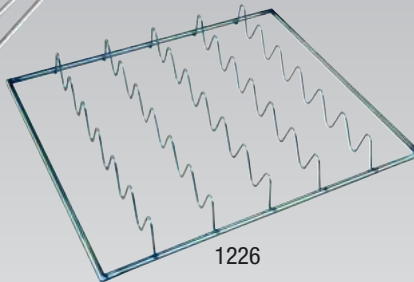
1254



1252



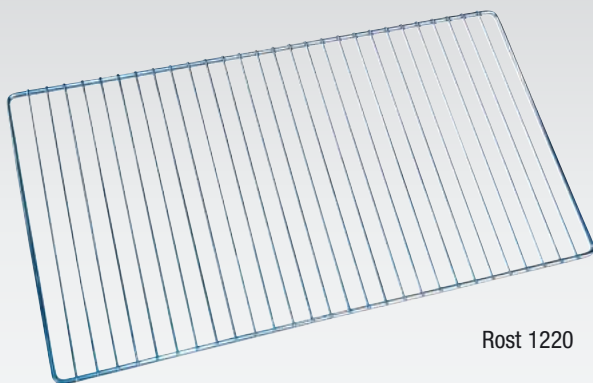
1253



1226



1264



Rost 1220



1249



Buch 1270
Abb. ähnl.



1263



1258



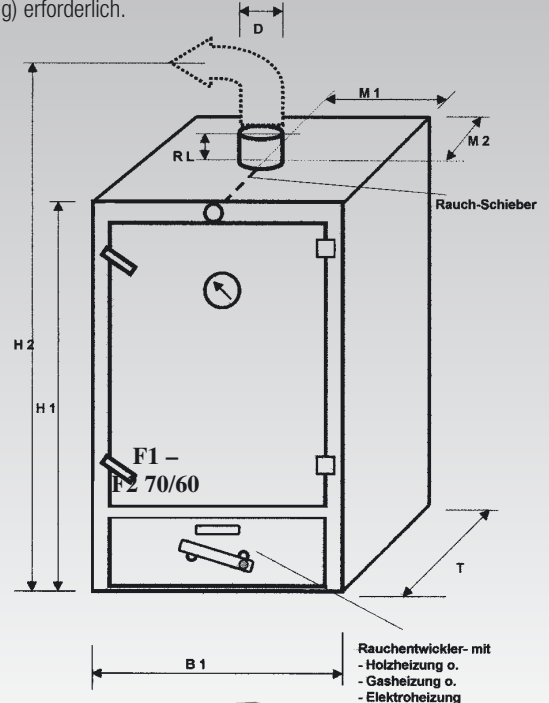
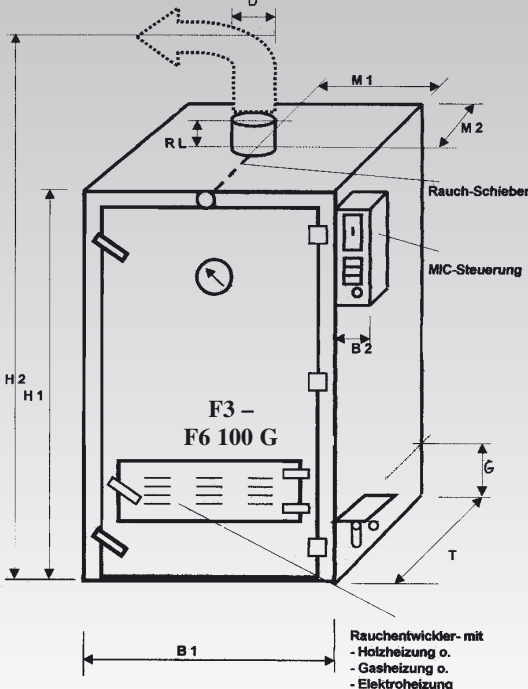
Typ	F1	F2	F2 70	F2 70/60	F3	F4	F5	F6	F6 100
TBH Größe außen	400 x 500 x 1000	400 x 500 x 1500	400 x 700 x 1500	600 x 700 x 1500	500 x 1030 x 1800	700 x 1030 x 1800	800 x 1030 x 1800	800 x 1030 x 2000	1060 x 1170 x 2000
innen									
Stockmaß	390	390	590	590	900	900	900	900	1000
Etagen	3	5	5	5	8	8	8	9	9
Abstand	150 mm	150 mm	150 mm	150 mm	100 mm	100 mm	100 mm	100 mm	100 mm
Fisch, Stück	15-20	30-35	45-60	65-80	120-130	220-230	260-280	340-360	400-420
Fleisch in kg	8-10	20-25	30-40	50-65	80-100	150-160	180-190	220-230	250-260
Heizung	Holz, Gas, Elektro	Holz, Gas, Elektro	Holz, Gas, Elektro	Holz, Gas, Elektro	Holz, Gas, Elektro	Holz, Gas, Elektro	Holz, Gas, Elektro	Holz, Gas, Elektro	Holz, Gas, Elektro
Elektro/Gas in kW	2,5/8	Leistung 2,5/8	5,8/8	5,8/8	8,3/20,9	10,8/20,9	10,8/20,9	10,8/20,9	10,8/20,9
Gasverbrauch in kg*	0,4/h	0,4/h	0,4/h	0,4/h	1,64/h	1,64/h	1,64/h	1,64/h	1,64/h
Anschluß Ofenrohr	130	130	130	130	130	130	130	130	130
H1	1000	1500	1500	1500	1800	1800	1800	2000	2000
T	400	400	400	600	500	700	800	800	1060
B1	500	500	700	700	1070	1070	1070	1070	1170
H2	1150	1650	1650	1650	1970	1970	1970	2170	2170
B2	-	-	nur Elektro/170	nur Elektro/170	Elektro/Gas/160	Elektro/Gas/160	Elektro/Gas/160	Elektro/Gas/160	Elektro/Gas/160
G	-	-	-	-	Gas/300	Gas/300	Gas/300	Gas/300	Gas/300
Gewicht in kg	34	47	54	62	140	160	175	190	210

* Angabe = 1 Stunde bei voller Leistung

Räucherhäuschen (wie Modell Fil 70/60): Durch das Dach erhöht sich das Gewicht auf 71 kg und die Höhe siehe Abbildung.

Umluft = Tiefe + 70 mm

Bei den Räucheröfen F3 / F4 / F5 / F6 ist die Tiefe ohne Tür angegeben. Gesamttiefe zuzügl. Tür und Beschlag + 95 mm. Tür und Beschlag abnehmbar. Bei Gas- oder Elektroheizung ist zusätzlich ein Platzbedarf von 250 mm für Armaturen (Schaltung) erforderlich. Serienmäßig Türanschlag rechts. Armaturen rechts seitlich. Auf Wunsch auch links möglich.



Art.-Nr. 1196:

Maße: (T x B x H)

710 x 1500 x 850

Unseren Verarbeitungstisch in Edelstahl liefern wir in 2 Größen.

Er ist komplett verschweißt, höhenverstellbar, hat einen Ablageboden und ein Kunststoffschnidbrett.

Auch Sonderanfertigungen möglich.

Art.-Nr. 1197

Maße: (T x B x H)

710 x 2000 x 850

in 1500 und 2000 mm
Breite erhältlich

NEU

Beelonia Koch- und Rauchanlagen

KR 6 (Art.-Nr. 1165)

KR 6-100 (Art.-Nr. 1166)

- Kaltrauch
- Warmrauch
- Heißrauch
- Garen
- Brühen
- Kochen

2100 mm

1070 / 1170 mm

600 mm

450 mm

550 mm

Artikel-Nr.	1165	1166
Typ	KR 6	KR 6-100
B x T x H in mm	1070 x 800 x 2100	1060 x 1170 x 2100
Heizung	Elektro	Elektro
	CEE 32 A / 400 V	CEE 32 A / 400 V
Leistung	15,4 kW	15,4 kW

- **Das Gerät benötigt einen 1/2"-Wasseranschluss!**
- **Die Dampfmenge ist regelbar.**

Trockenschränke für Obst, Gemüse, Kräuter, Pilze, Teigwaren, Fleisch, Wurst



**Modell
TF3**



**Modell
TF4**
(ab TF4
2-stufige
Luftmenge)



2-stufige
Luftmenge

- So wird's gemacht:
z. B. Obst und Früchte
- nur reifes und unbeschädigtes Obst verwenden
 - Obst säubern und gut abtrocknen
 - Obst in gleiche Stücke schneiden
 - Kerne, bzw. Steine entfernen
 - Obst mit Schnittfläche nach oben auf dem Rost verteilen
 - Trocknen zwischen 30 – 65° C

Unsere Trockenschränke arbeiten mit Querstrom, wie man aus der Zeichnung gut erkennen kann. Dadurch erzeugt der Trockenschrank einen gleichmäßigen Luftstrom und bewirkt eine sehr gute Trocknung. Bei unseren Trockenschränken kann der Türanschlag wahlweise rechts oder links montiert werden.

Trockenschränke mit Hordenwagen auf Anfrage.



Gitterroste mit Rahmen
als Zubehör lieferbar.



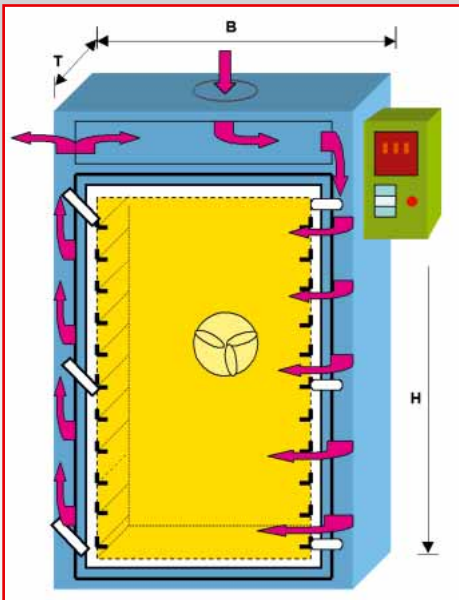
**Trockenschrank
Modell TF 6-100**

Abb.: Hordenwagen



Modell TF 6-100 XL

Die Modelle TF 6-100 XL haben eine Computersteuerung. Hiermit können verschiedene Kurven und Programme gefahren werden!



Artikel	11722	117262	11422	11522	11622210	11622210 XL
Typ	TF 2	TF 3	TF 4	TF 5	TF 6-100	TF 610 XL
B x T x H	700 x 500 x 1700 mm	700 x 700 x 1700 mm	1030 x 700 x 2000 mm	1030 x 800 x 2000 mm	1040 x 1130 x 2300 mm	2120 x 1130 x 2300 mm
Etagen	15	15	20	20	25	50
Abmessung Roste	590 x 450 mm	590 x 650 mm	900 x 650 mm	900 x 750 mm	0 X 0 mm	1130 X 0 mm
Anzahl der Zentrallüfter	1	1	2	2	3	6
Leistung	400 V / 5 kW	400 V / 5 kW	400 V / 7,5 kW	400 V / 7,5 kW	400 V / 9,0 kW	400 V / 18,0 kW
max. Temp.	70 °C	70 °C	70 °C	70 °C	70 °C	70 °C
Luftmenge	450 m³/h	450 m³/h	900 m³/h	900 m³/h	2400 m³/h	4800 m³/h
	CEE 16A / 400V	CEE 16A / 400V	CEE 16A / 400V	CEE 16A / 400V	CEE 16A / 400V	CEE 32A / 400V

Rauchfilter

Art.-Nr. 1183
230 Volt
50 Hz
250 Watt

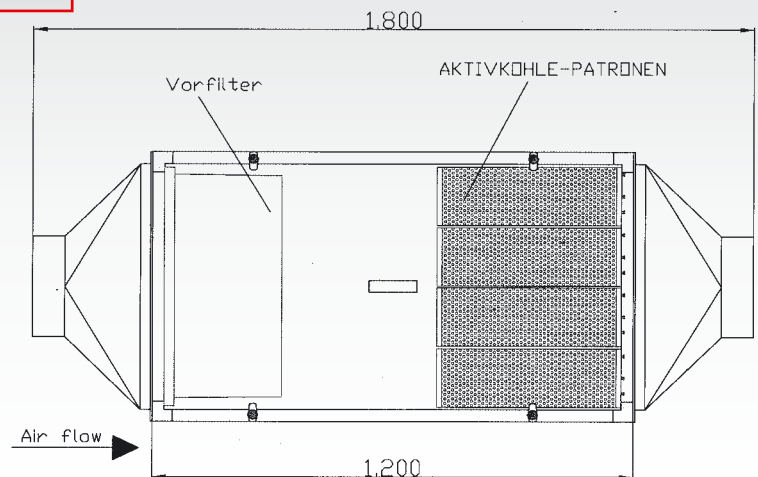
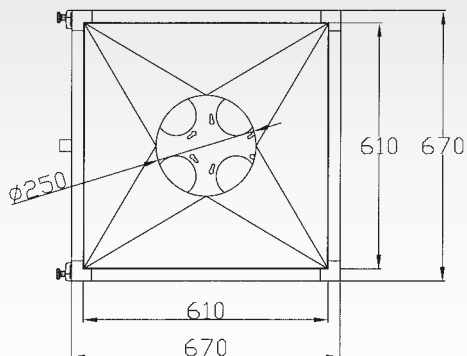
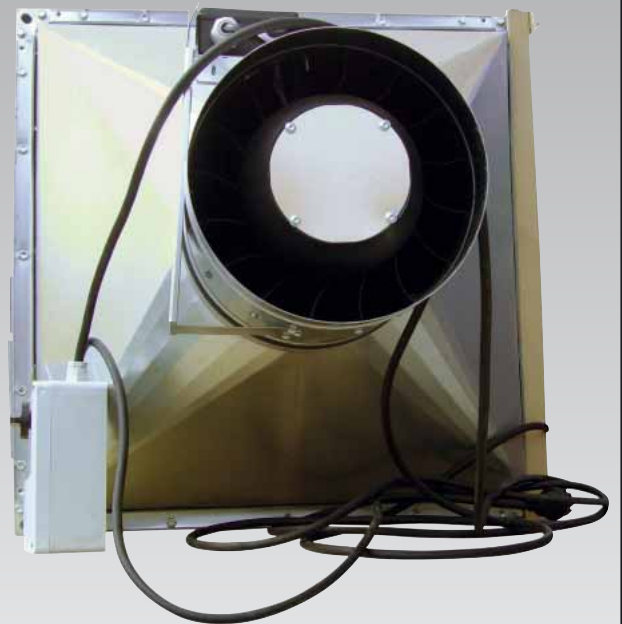


Probleme mit Behörden oder den lieben Nachbarn?

Der Beelonia Rauchfilter hilft. Beim Einsatz der Beelonia-Filteranlage ist kein Kaminanschluß mehr nötig. Die Anlage kann auch für Fremdfabrikate oder Eigenbau eingesetzt werden. Das maximale Volumen beträgt 2 Kubikmeter.

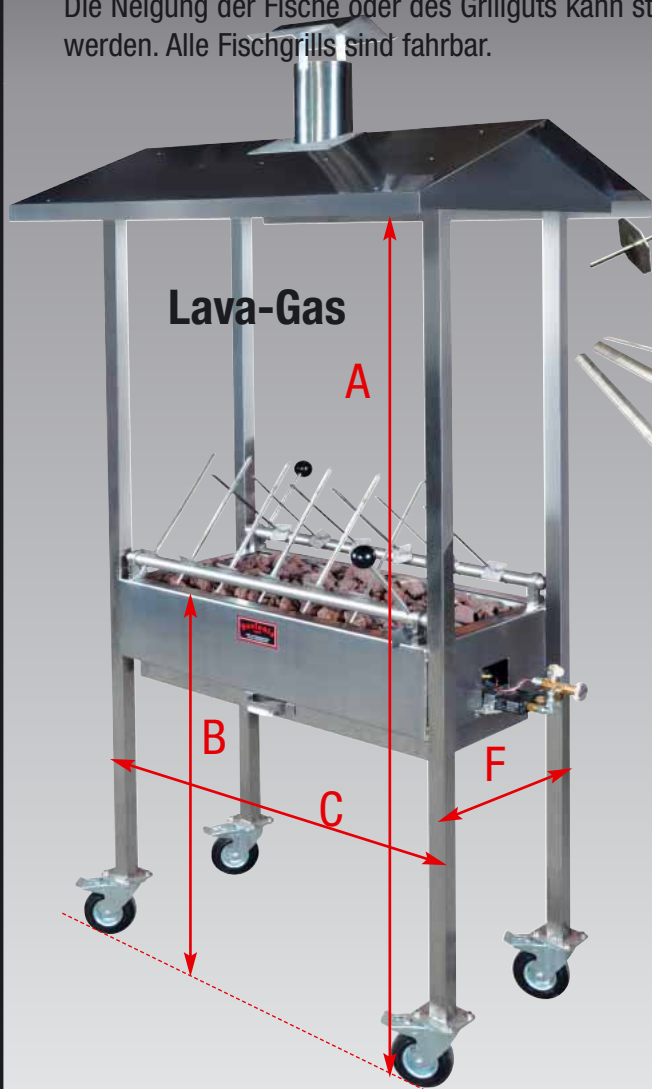
Unsere Rauchfilteranlage zeichnet sich durch geringen Energieverbrauch aus.

Der Rauch wird durch Vorfilter, Partikelfilter, Rauchfilter und Geruchsabsorber vollständig gereinigt. Das Gerät kann (wie abgebildet) waagrecht an der Wand montiert werden oder senkrecht neben der Räucheranlage aufgestellt werden.

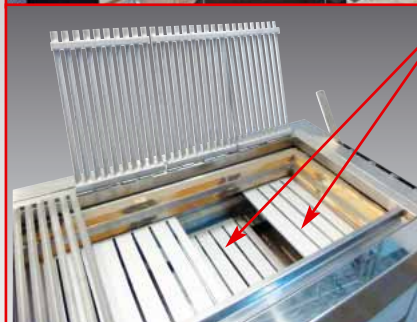


Der Fischgrill

Der Beelonia Fischgrill ist komplett aus Edelstahl gefertigt. Die Neigung der Fische oder des Grillguts kann stufenlos eingestellt werden. Alle Fischgrills sind fahrbar.



Modell	Art.-Nr.	Art.-Nr. mit Dach	Art.-Nr. Gas-Lava mit Dach	A in mm	B in mm	C in mm	F in mm	Fische Stück	kW (Gas)
ST1	9601	9604	96043	1900 mm	950 mm	1000 mm	450 mm	12	25
ST2	9602	9605	96053	1900 mm	950 mm	1400 mm	450 mm	18	28
ST3	9603	9606	96063	1900 mm	950 mm	1800 mm	450 mm	24	35



Beim Einsatz von V-Rosten läuft das Fett in eine Ablaufrinne und von dort in eine Fettauffangschale.

Rundstabrost-Element = Art.-Nr. 9913

Die Beelonia Holzkohlegrills:

Die GR-Modelle sind in Bauart und Bauweise einmalig. Extra für den gewerblichen und Profieinsatz entwickelt, konstruiert und gebaut. Die Ausführungsvielfalt lässt keine Wünsche offen.

Modell	Art.-Nr.	B x T x H in mm	Gewicht
GR 1	9010	1010 x 610 x 910	80 kg
GR 2	9020	1260 x 610 x 910	90 kg
GR 3	9030	1510 x 610 x 910	100 kg

Beelonia Profi-Holzkohlegrill GR

in drei Größen lieferbar,
komplett aus Edelstahl
und Schamott ausgekleidet

*»Ein Grill
für's Leben«*



GR 1



GR 2

Glutbett in verschiedenen Höhen möglich.
Innen mit Schamott ausgemauert!

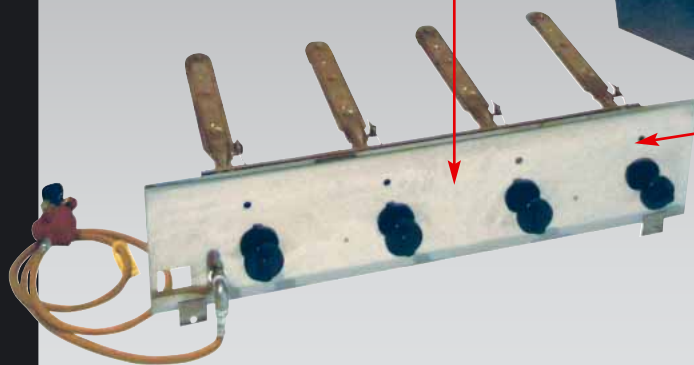


GR 3

Weltweit hat nur Beelonia das Wechselsystem von Holzkohle auf Gas-Lava (oder umgekehrt)

In weniger als 5 Minuten wird aus einem Holzkohlegrill ein Gas-Lava-Grill oder aus einem Gas-Lava-Grill ein Holzkohlegrill.

Aus dem Holzkohle-Grill wird durch den Tausch der Kohlelade gegen die Brenneinheit ein Gas-Lava-Grill



Elektro-Lava: elektr. Rohrheizkörper



Gas-Lava: Gas-Brenner



Der Grill-Typ GR1, 2 und 3 kann auch als Elektro-Lava geliefert werden.

- Art.-Nr. 9012 (GR1)
- Art.-Nr. 9022 (GR2)
- Art.-Nr. 9032 (GR3)



Die Beelonia Holzkohlegrills:
Die GR-Modelle sind in Bauart und Bauweise einmalig. Extra für den gewerblichen und Profieinsatz entwickelt, konstruiert und gebaut. Die Ausführungsvielfalt lässt keine Wünsche offen.

Modell	Breite x Tiefe x Höhe	Gewicht	Leistung Gas	Leistung Elektro
GR 1	1010 x 610 x 910 mm	80 kg	24 kW Gas, Art.-Nr. 9013	12 kW Elektro, Art.-Nr. 9012 CEE 32A / 400V
GR 2	1260 x 610 x 910 mm	90 kg	32 kW Gas, Art.-Nr. 9023	16 kW Elektro, Art.-Nr. 9022 CEE 32A / 400V
GR 3	1510 x 610 x 910 mm	100 kg	40 kW Gas, Art.-Nr. 9033	20 kW Elektro, Art.-Nr. 9032 CEE 63A / 400V

Sonderausstattung für Beelonia Holzkohle / Gas und Elektro-Lava-Grills



- ① Fischspieß
- ② zentrale Höhenverstellung
- ③ stabile innenliegende Gußroste
- ④ Haube
- ⑤ Hitzeschutz
- ⑥ seitliche Ablage
- ⑦ Räder gebremst
- ⑧ Feuerungsklappe



Auf Wunsch können auch Rundstab-Roste eingesetzt werden oder als Zubehör, wenn Sie kombinieren wollen.

Rundstabrost-Element = Art.-Nr. 9913

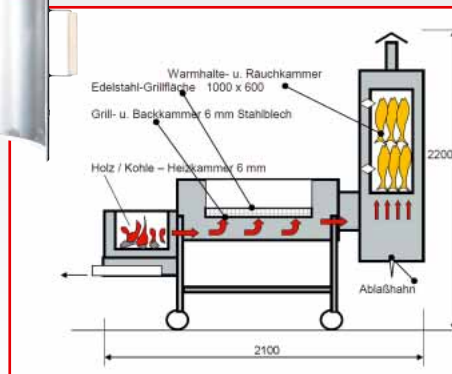
Beelonia Smoker

Art.-Nr. 9260

Was macht den Beelonia Smoker so einmalig:

- 6 mm Stahlgehäuse
- Deckel mit Kontergewicht zum leichten Öffnen
- Smoketower mit 2 Rosten und abnehmbar
- herausnehmbarer Edelstahl-Grillrost
- 4 gebremste Räder
- einzigartig, die abnehmbare Feuerbox
- mit Gußrost und Scharmott ausgekleidet
- mit Aschekasten zum schnellen bequemen Reinigen

*Auch direktes
grillen möglich!
Einzigartig!*





GR2 Art.-Nr. 9220, Edelstahl, Holz/Holzkohle, Glutkorb hinten

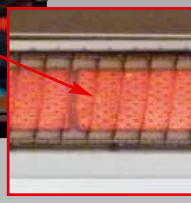
Beelonia Großraumgrill

für Spanferkel, Lamm, Haxen, Hähnchen, usw.

- inkl. Spanferkelspieß, Klammern und Rückenhalterung
- in 3 verschiedenen Größen lieferbar:
 - GR1 Spießlänge 1000 mm
 - GR2 Spießlänge 1250 mm
 - GR3 Spießlänge 1500 mm
- 3 versch. Heizungen: Holz/Holzkohle, Gas, Elektro
- 4 verschiedenen Ausführungen: Edelstahl, Edelstahl »Rustikal« (rot/schwarz), Heizung hinten, Heizung oben (nur Gas und Elektro Glasscheibe vorne und hinten)
- Gas- u. Elektroheizung in 3 Stufen einzeln regelbar
- Heizung hinten: inkl. 4 Antriebe (3 hinten für Hähnchen u. Haxen, 1 mittig für Spanferkel, Lamm, usw.)
- Heizung oben: inkl. 3 Antriebe (1 mittig, 2 oben für Hähnchen und Haxen)
- Serienmäßige Ausstattung: Fett-/Tropfschale, 4 Antriebe alle einzeln schaltbar (Panorama 3 Antriebe), 1 Spanferkel/Lamm-Spieß mit Nadel und Rückenhalter
- Kapazität: 1 Schwein/Lamm bis 70 kg
- Gas in 6 Zonen stufenlos regulierbar
- Elektro in 3 Zonen u. 3 Leistungsstufen regulierbar
- Zubehör: Hähnchenspieß, Fleischkorb, Ferkelkorb
- **NEU:** Alle Großraumgrills sind mit **Unterschrank** oder mit einem **Fahrgestell** lieferbar.



Gas



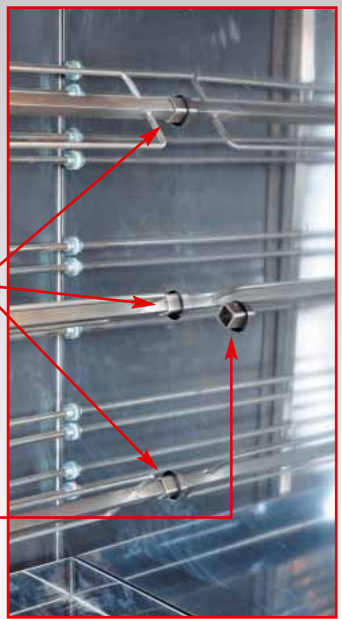
Elektro - Panorama



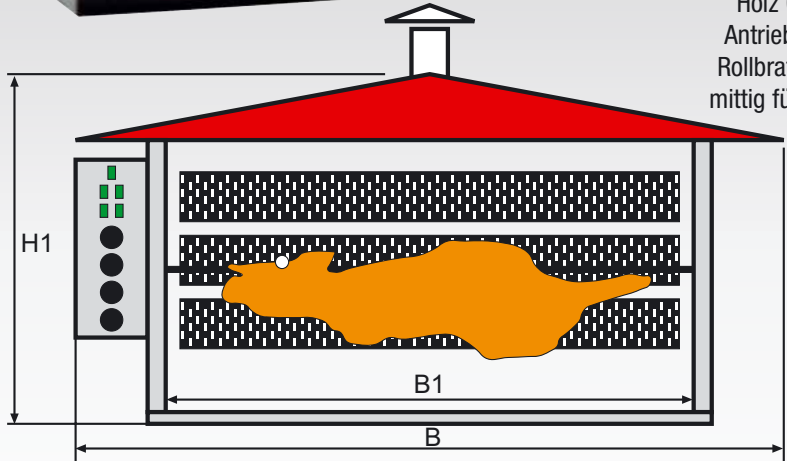
Auch ohne Giebeldach als Einbaugerät lieferbar.



Alle Geräte mit Heizung hinten Holz Gas Elektro haben 3 Antriebe hinten (Hähnchen, Rollbraten, Haxen) 1 Antrieb mittig für Spanferkel, Lamm, usw.



Drehspieß in der Mitte für Lamm, Schwein, Schinken, usw.



Modell	H1	B	B1	T	Gewicht	Leistung Elektro	Leistung Gas
GR 1	1110	1540	1120	800	110 kg	12 kW	20 kW
GR 2	1110	1790	1370	800	140 kg	12 kW	30 kW
GR 3	1110	2040	1620	800	170 kg	12 kW	34 kW



Abb.: Unterschrank

Spanferkel- / Grillstation

Kombi-Grillstation:

oben Großraumgrill für Spanferkel, Lamm, Haxen, Hähnchen, usw.
unten Grill für Wurst, Steaks, Fisch, usw.



3 hinteren Aufnahmen
für Haxen, Hähnchen,
Braten, usw.

mittlerer Spieß für
Lamm, Schwein

alle Spieße mit
eigenem Antriebsmotor

GR1 Spießlänge 1000 mm

GR2 Spießlänge 1250 mm

GR3 Spießlänge 1500 mm

*»Gleichmäßige Überbräunung
- so schmeckt's lecker.«*

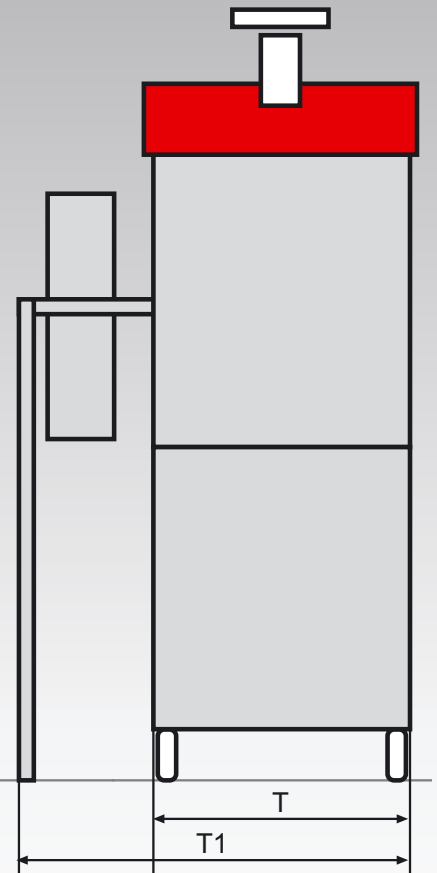
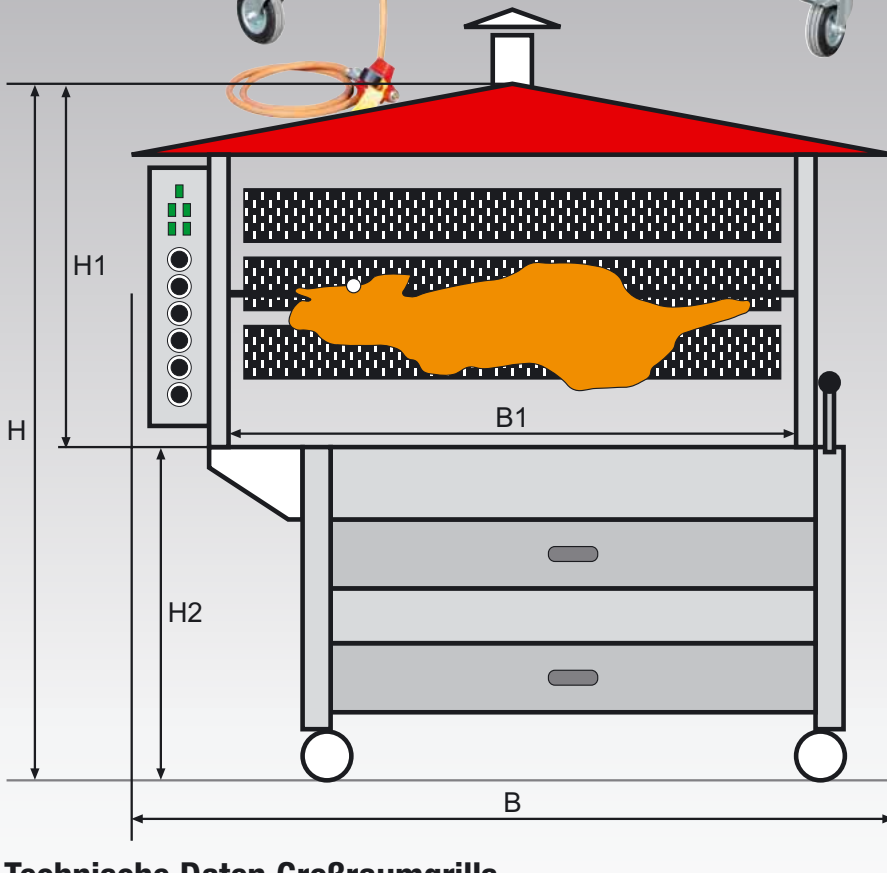
Art.-Nr. 9223R Aufsatz Gas-Rustikal



Art.-Nr. 9023 Gas-Lava-Grill

- Fleischkorb Zubehör
- Hähnchenspieß Zubehör
- mittig Hauptspeiß mit Nadel und Rückenhalter Serienausstattung
- Fettschale Serienausstattung

- Grillstation bestehend aus einem Gas-Lava oder Holzkohlegrill und dem dazugehörigen Aufsatz für Spanferkel
 - Aufsatzgerät und Grill sind in der Befuerung immer gleich.
- Wahlweise:
- Gas
 - Elektro
 - Holzkohle

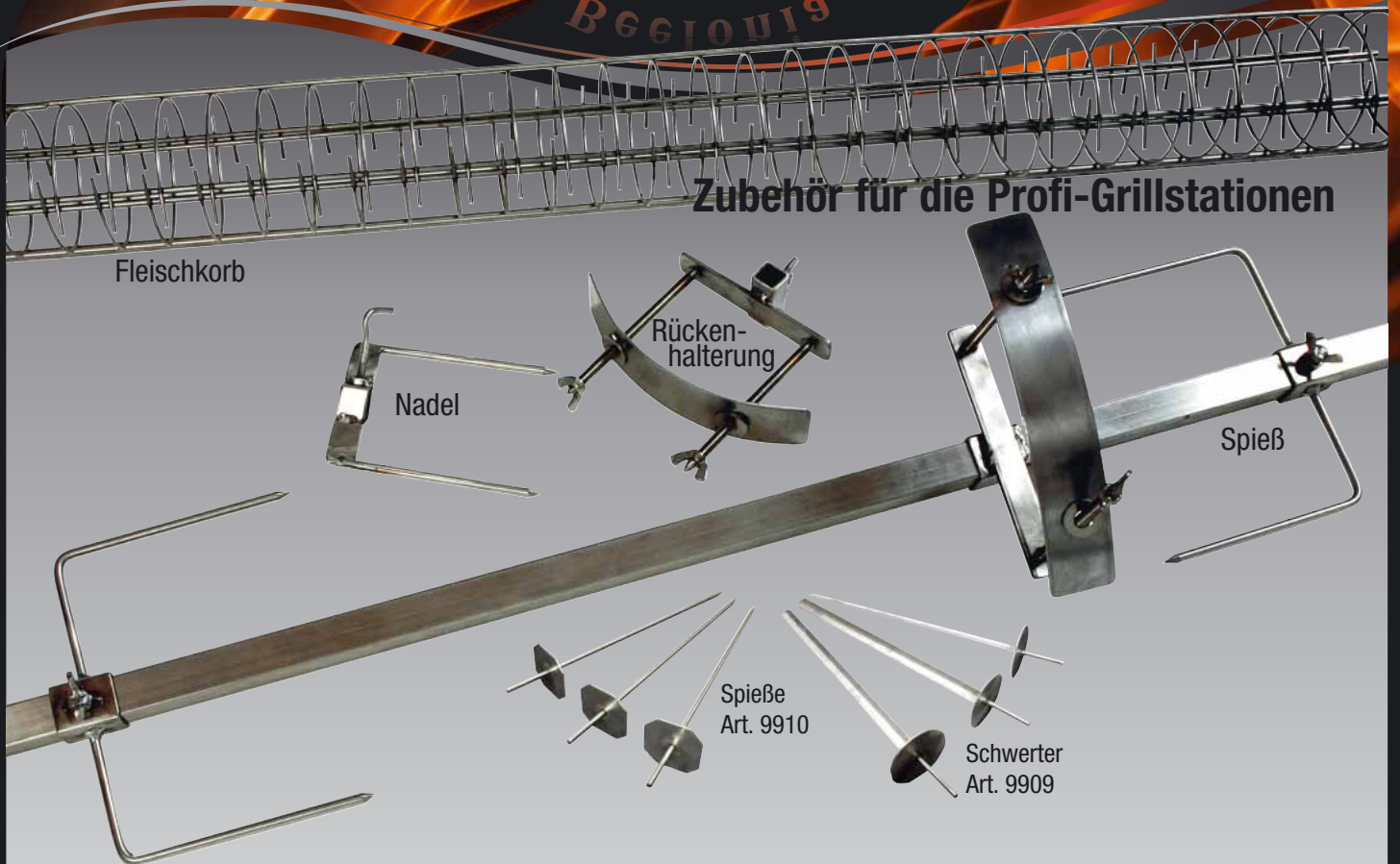


Technische Daten Großraumgrills

Modell	H	H1	H2	B	B1	T	Spießlänge	Leistung Elektro	Leistung Gas	Gewicht
GR 1	1940	1030	910	1420	1120	800	1000	2 x 12kW	1 x 21kW, 1 x 24kW	ca. 230 kg
GR 2	1940	1030	910	1670	1370	800	1250	1 x 12kW, 1 x 16kW	1 x 30kW, 1 x 27kW	ca. 266 kg
GR 3	1940	1030	910	1920	1620	800	1500	1 x 12kW, 1 x 20kW	1 x 40kW, 1 x 30kW	ca. 292 kg

T1 = 1220 mm (bei Holz/Holzkohle-Glutkorb mit Stützen)

Zubehör für die Profi-Grillstationen



Fleischkorb

Nadel

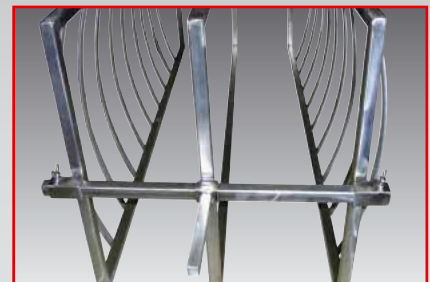
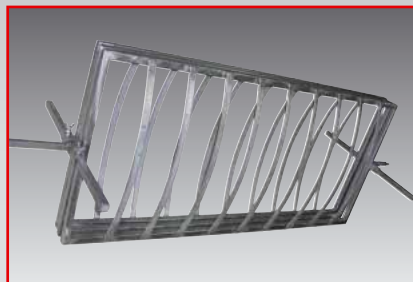
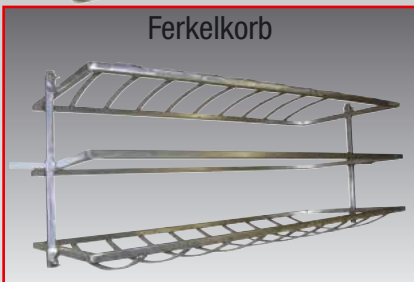
Rückenhalterung

Spieß

Spieße
Art. 9910

Schwerter
Art. 9909

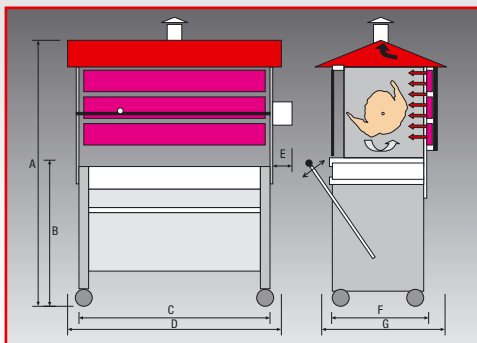
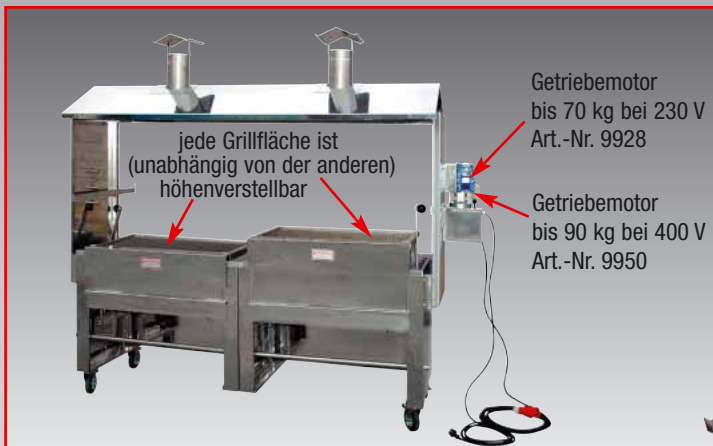
Ferkelkorb



Einbau



Schweinegrill S1



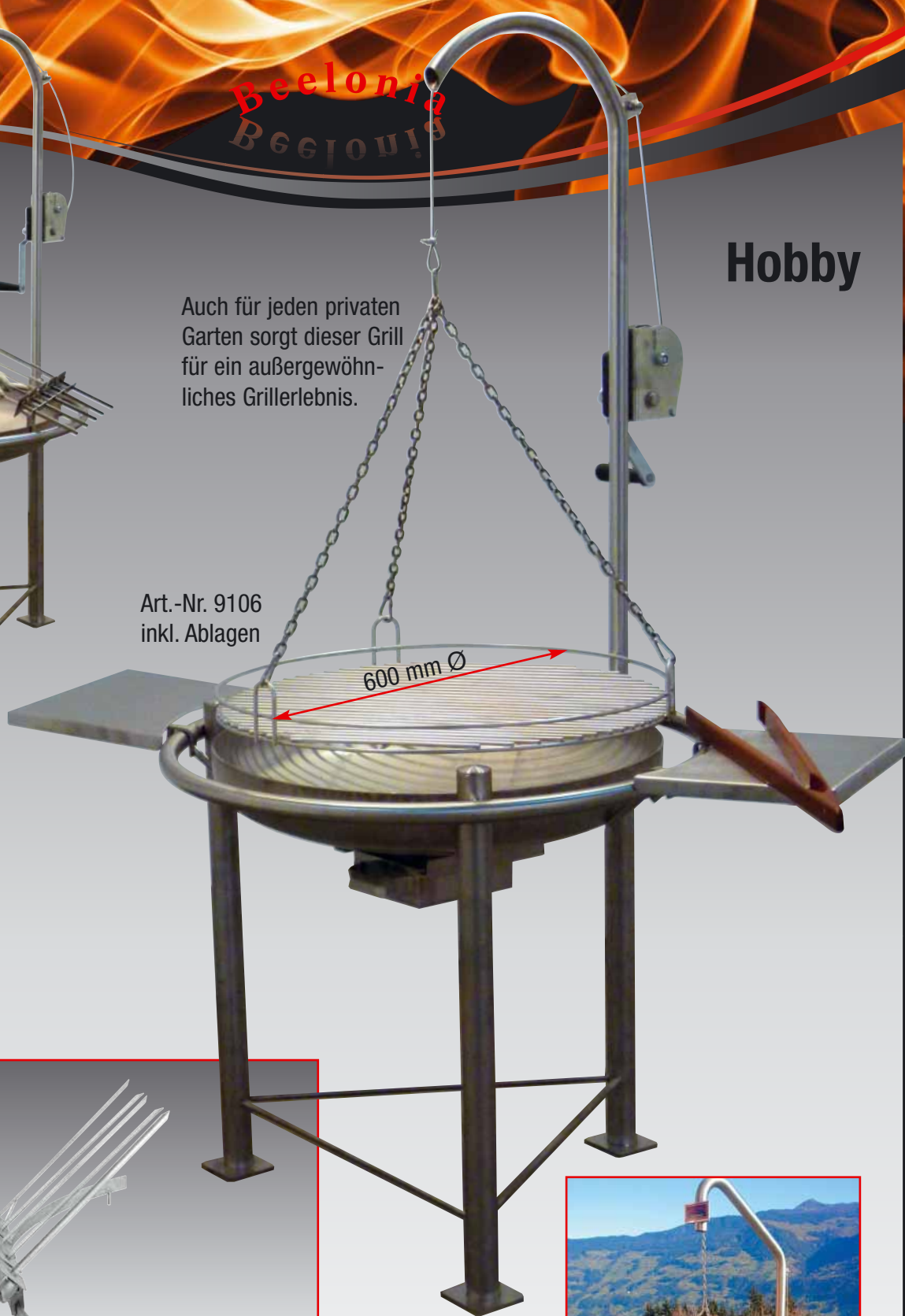
Modell	Art.-Nr.	A	B	C	D	E	F	G	Spieß
S1	9300 / 9301	1900 mm	910 mm	1920 mm	2250 mm	340 mm	610 mm	900 mm ohne Stützen	1920 mm

Hobby

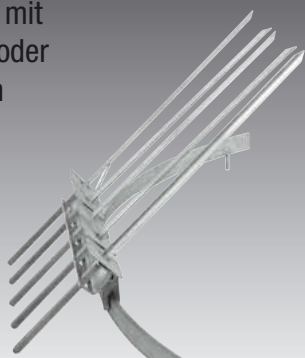
Auch für jeden privaten Garten sorgt dieser Grill für ein außergewöhnliches Grillerlebnis.

Art.-Nr. 9106
inkl. Ablagen

600 mm Ø



Randhalter mit
5 Spießen oder
Schwertern



Lachsbrett

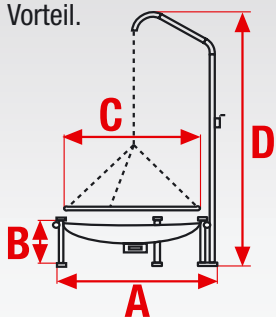




Schwenkgrills

Das umlaufende Rohr gibt dem Grill Stabilität und schützt vor Kontakt zur heißen Glutwanne. Der herausnehmbare Galgen ermöglicht es nach dem Grillen das Unterteil als Feuerschale für ein schönes Ambiente zu nutzen.

Der neue Beelonia-Schwenkgrill hat sich in kürzester Zeit zum absoluten Bestseller entwickelt. Seine stabile Ausführung, 5 bis 6-mm-Wanne, Konstruktion und Aufbau überzeugen jeden Fachmann auf Anhieb. Durch das im Boden eingesetzte Gussrost ist eine hervorragende Glut gewährleistet. Der darunter angebrachte Aschekasten ermöglicht es die Asche schnell und einfach zu entnehmen. Zum Reinigen des Grillrostes ist dieser mit einem Handgriff abnehmbar. Die Verbindung Grillrost und Galgen erfolgt über einen Wirbel, wodurch der Rost um 360° drehbar ist. Für jeden Grillmeister ein unverzichtbarer Vorteil.



Art.-Nr.	Modell	A in mm	B* in mm	C in mm	D in mm
9108	800	1070	530	800	1890
9100	1000	1270	530	1000	1890
9112	1200	1470	530	1200	1950
9114	1400	1670	530	1400	2010
9120	2000	2270	530	2000	2190

* ohne Räder, mit Räder + 150 mm



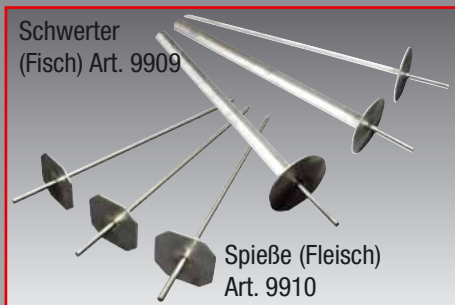
Beelonia
Beelonia

Spiebaufsatz inkl.
15 Spieße oder Schwerter

Edelstahlkessel
(Zubehör)
Art.-Nr. 9149
(30 Liter)
mit Deckel

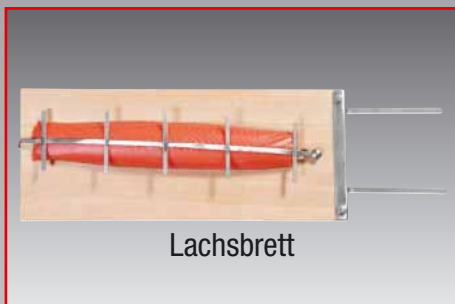


Beleuchtung
Art.-Nr. 9131



Schwerter
(Fisch) Art. 9909

Spieße (Fleisch)
Art. 9910

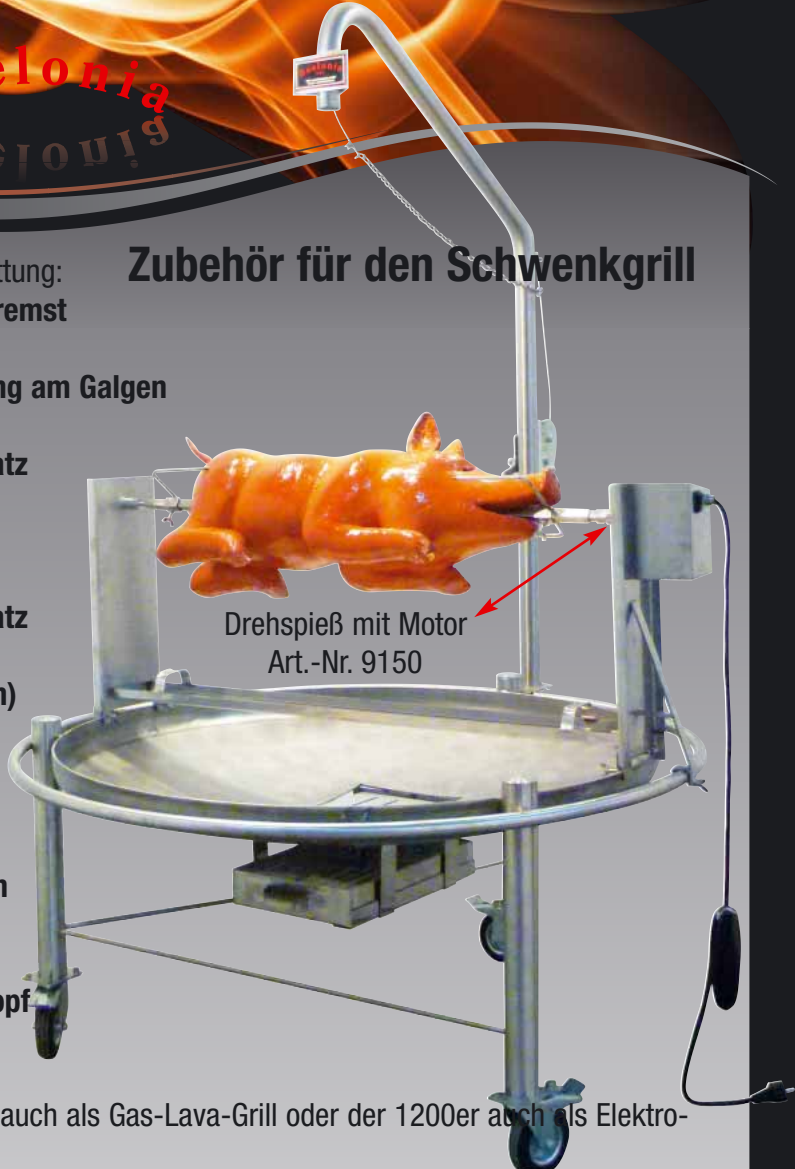


Lachsbrett

Sonderausstattung:

- Räder gebremst
- Beleuchtung am Galgen
- Spießaufsatz Schwerter (für Fisch)
- Spießaufsatz Spieße (für Fleisch)
- Drehspieß mit Motor, Fettschale und Nadeln
- 30-Liter-Edelstahltopf mit Deckel

Zubehör für den Schwenkgrill



Drehspieß mit Motor
Art.-Nr. 9150

Die Schwenkgrills 1000, 1200 und 1400 mm Ø sind auch als Gas-Lava-Grill oder der 1200er auch als Elektro-Lava-Grill lieferbar.



Beelonia

Beelonia





Sonderanfertigungen



Kochkessel / Allesbrenner, Edelstahl, rund 150, 200 und 300 Liter



150 Liter



300 Liter



Die kostengünstigste Variante unserer Edelstahl-Kessel sind die runden Allesbrenner-Kessel. Aufgrund der hochwertigen Ausmauerung sind die Kessel äußerst günstig im Brennstoffverbrauch.

- Stabile Gußtür-rahmen + Tür
- Sicherheitsauslauf
- Höhenverstellbare Füße
- Temperaturanzeige
- Deckelscharnier mit Anschlag
- Auslauf rechts oder links der Feuerung

(Bitte bei Bestellung angeben)



Ideal für:

- Haushalt
 - Gewerbe
 - Gaststätten
 - Fleischereien
 - Küchenbetriebe
- aus Edelstahl, marmoriert

Runde Kochkessel / Allesbrenner

Größe	Kesselmaß außen	Höhe	Stützen Rohranschluß	Stützenhöhe vom Boden bis Unterkante
150 Liter	800	1010	130	805
200 Liter	930	1010	130	805
300 Liter	1000	1010	130	805

Minikessel (80 / 100 Liter Inhalt)

Der kleine Minikessel von Beelonia ist ausgestattet mit Thermostat und Siebabdeckung für die Heizung. Dieser Kessel wird gerne für die kleine Hausschlachtung, Festveranstaltung, zum Kochen von Kartoffeln, Nudeln, Knödeln u.s.w. benutzt.

Art.-Nr. 8080 Minikessel,
80 Liter,
800 mm hoch,
500 mm Durchmesser,
Leistung 8 kW, 400 Volt



Elektrokessel

Unsere Elektrokessel sind mit Spezialmineralfaser isoliert (hoher Wirkungsgrad). Die Heizung besteht aus Edelstahl-Rohrheizkörpern, die direkt den gesamten Kesselboden aufheizen. Die Elektrokessel sind steckerfertig und problemlos aufzustellen. Es sind keine Anschlüsse, wie Gasanschluß oder Kaminanschluß, nötig – somit sind diese Kessel auch in dieser Hinsicht variabel und können schnell umgestellt werden.

- Komplette aus Edelstahl gefertigt
- Innenbehälter fugenlos geschweißt
- Hochwertige Isolierung
- Deckel doppelwandig
- Äußerst günstige Betriebskosten
- Digitale Temperatursteuerung (Elektro und Gas)

Beim Allesbrenner und Gaskessel sitzt der Abgasstutzen generell auf dem rechten hinteren Seitenrand. Siehe Skizze nächste Seite. Von dort kann mit dem Ofenrohr jede Verbindung zum Kamin geschaffen werden.

► **Steuerung in einem separaten, für Wandmontage geeigneten, Schaltkasten für Elektro und Gaskessel**

Kochkessel viereckig

150 - 400 Liter



Gaskessel

Gaskessel sind mit atmosphärischen Gasbrennern ausgestattet (Propan oder Erdgas). Serienmäßig werden immer Propangas-Brenner eingebaut. Als Isolierung wird ebenfalls Vermilite verarbeitet.



300 Liter

Allesbrenner

Allesbrennerkessel sind im unteren Feuerungsbereich mit Schamotte ausgekleidet und im oberen Rumpfbereich nach außen, mit Spezialmaterial (Vermilite) isoliert.



200 Liter

Kochkessel viereckig 150 - 400 Liter

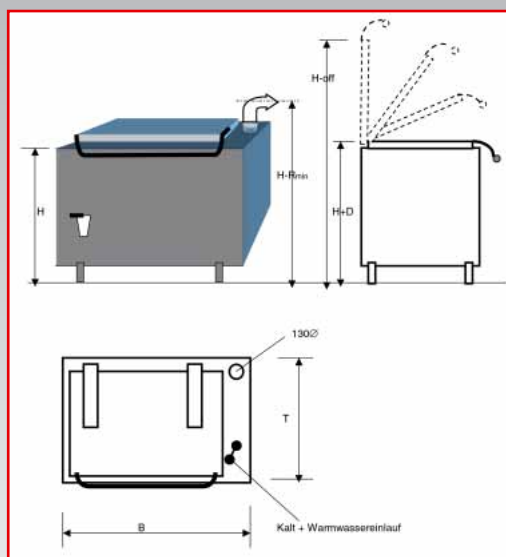


Option:
Ausstattung mit
Wassereinlauf



400 Liter
elektro

Jeder Kessel hat mit aufgeklapptem Deckel eine Höhe von 1785 mm, incl. Bügel beträgt die Höhe 1950 mm. (siehe Skizze H2) Die Kesselhöhe inkl. geschlossenem Deckel beträgt 1010 mm.



600 Liter
auf Anfrage

Höhenverstellbare FüÙe



Sicherheitsauslauf



Soll-Istwert-Anzeige



Gas, Elektro, Allesbrenner

Größe	Kesselmaß außen						Leistung in kW		Allesbrenner Gas	
	T	B	H	T	B	H	Elektro	Gas	Stutzen Ø	H1
150 Liter	840	940	950	700	600	400	6,6	20,9	130	1115
200 Liter	840	1140	950	700	800	400	10,0	30,2	130	1115
300 Liter	840	1440	950	700	1100	400	12,0	30,2	130	1115
400 Liter	840	1775	950	700	1435	400	12,0	30,2	130	1115

Glycerinkessel (90 Liter Inhalt, 8 kW)



Optionales
Rührwerk
Art.-Nr. 8082

Detail von der Rückseite:
Thermostat



Der Glycerinkessel von Beelonia ist für jeden Metzger und jede Großküche unentbehrlich. Es ist das richtige Gerät zum Kochen von Suppen, Gulasch, Eintöpfe u.s.w.

Durch den Doppelmantel mit Glycerinfüllung ist ein Anbrennen nicht möglich.

Als Option können wir den Kessel mit Rührwerk ausstatten für Kochgut welches erhitzt und gerührt werden muss.

Glycerinkessel 200, 300, 400 Liter

Die neuen Glycerin-Kochanlagen sind für Metzgereien, Fleischereien, Gastronomie, Großküchen und Catering zum Kochen von Speisen und Suppen vorgesehen.

Durch das Aufheizen des Glycerins in der Doppelwand wird ein Anbrennen des Kochgutes verhindert. Für das Kochen von Wurst und Dosen nehmen sie die einwandigen (direkt beheizbaren) Kessel.

Alle Kessel sind auch mit Rädern (fahrbar) lieferbar.



Art.-Nr. / Kessel-Modell	Inhalt	Höhe	Breite	Tiefe	Durchmesser	Leistung	Spannung
8081 Glycerinkessel	90 Liter	800 mm	–	–	600 mm	8 kW	400 Volt
8220 Glycerinkessel	200 Liter	950 mm	1170 mm	920 mm	–	16 kW	400 Volt
8330 Glycerinkessel	300 Liter	950 mm	1470 mm	920 mm	–	16 kW	400 Volt
8440 Glycerinkessel	400 Liter	950 mm	1805 mm	920 mm	–	22 kW	400 Volt

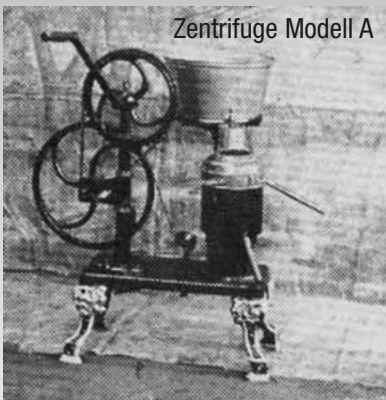
Die Firma Beelonia: DAMALS

Die Firma ab 1880

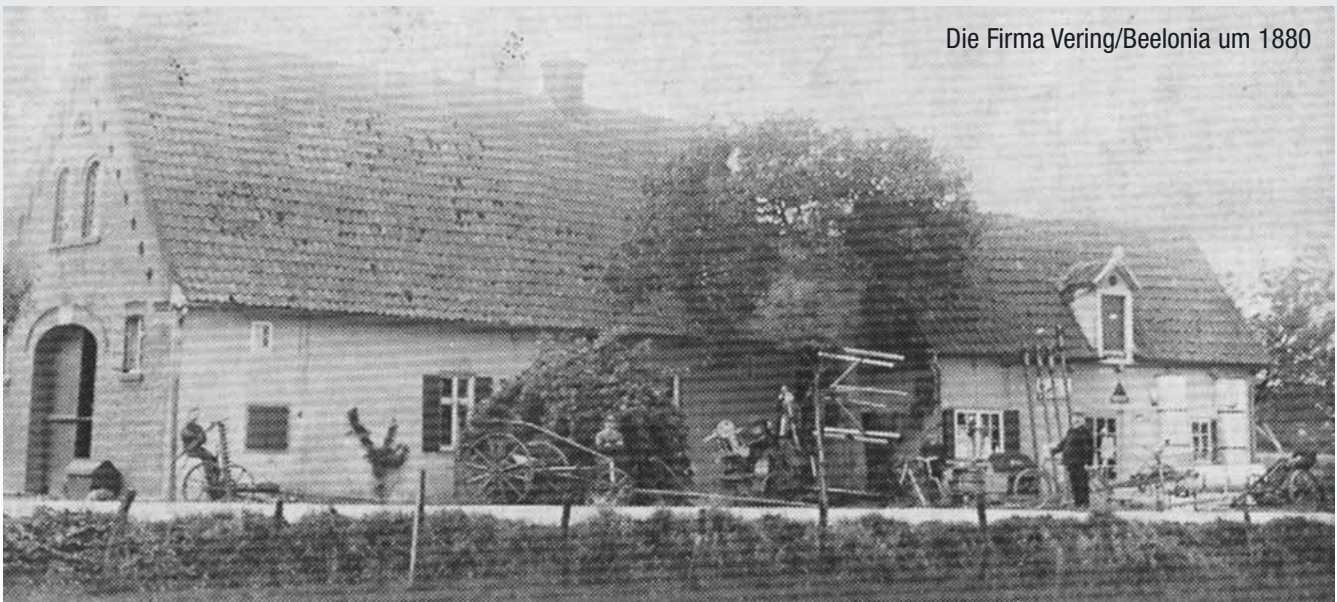
Zuerst bestand eine Dorfschmiede und ein landwirtschaftlicher Betrieb. Dann wurde mit der Fertigung von Milchzentrifugen begonnen. Auf dem Bild unten ist die erste Zentrifuge Modell A abgebildet. Mit ihr war ein damaliger Landwirt in der Lage 150 Liter Milch in einer Stunde zu entrahmen. Das Gerät wurde zu einem Preis von 220,- Reichsmark verkauft. Da die Ehe des Gründerehepaars Voßschmidt kinderlos blieb wurde der Neffe Josef Vering zum Erben eingesetzt. Bis heute wurde das Erbe durch 4 Generationen weiter geführt; es folgten Gerhard Vering dann an dessen Sohn Josef Vering und heute Karl-Josef Vering. Bei der Übernahme durch Karl-Josef Vering im Jahre 2002 wurde der Produktname Beelonia dann zum Firmennamen Beelonia GmbH. Als die Herstellung von Geräten begann wurden zunächst die Dorfbewohner und Bauern in der Umgebung beliefert. Innerhalb kurzer Zeit wurde das Verkaufsgebiet auf Nordrhein-Westfalen erweitert und dann durch Verkaufspartner auf ganz Deutschland ausgedehnt. Heute ist das Unternehmen international tätig und liefert seine Geräte weltweit.



Gründerehepaar Voßschmidt



Zentrifuge Modell A



Die Firma Vering/Beelonia um 1880

Die Firma Beelonia: HEUTE

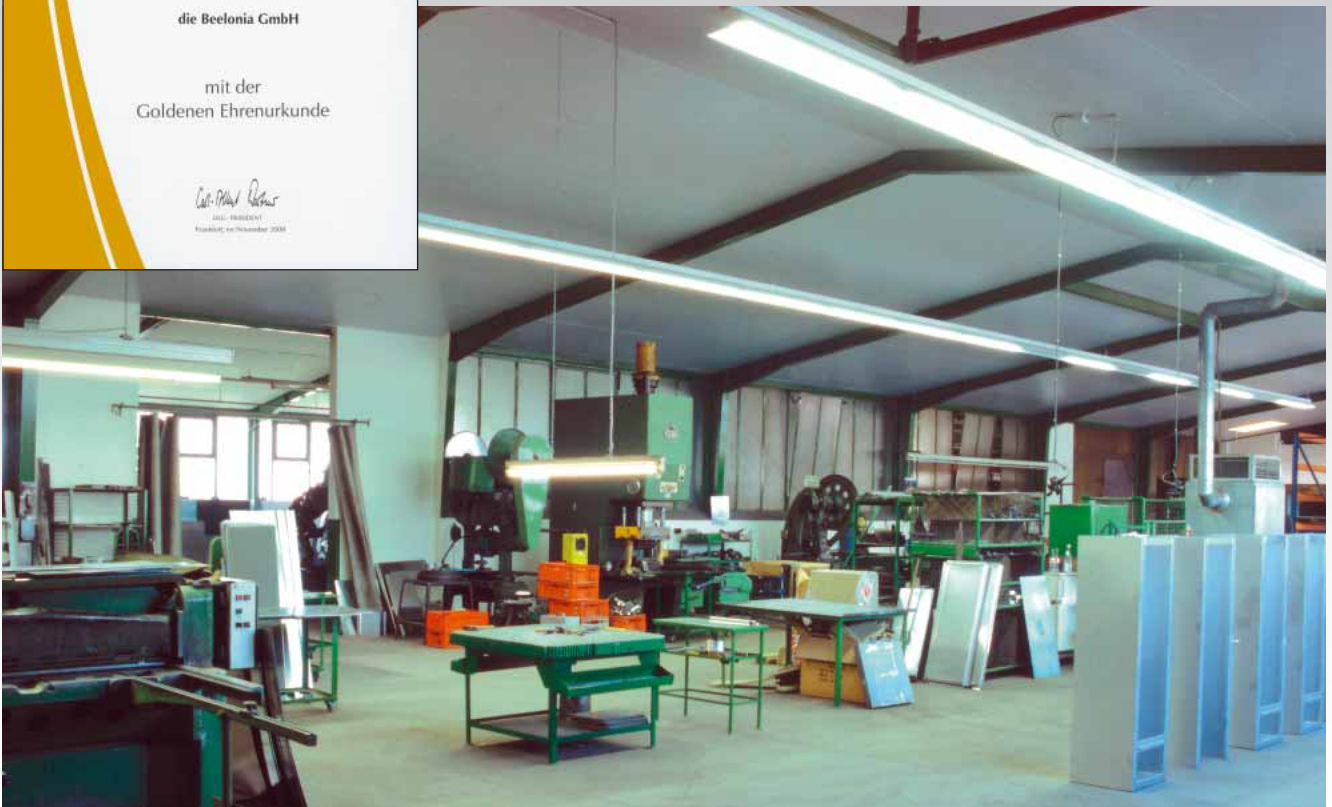
Seit 1880
Grill- und Räuchertechnik, Koch- und Brühkessel
aus eigener Produktion

Familienbetrieb seit 1880

Woher stammt der Name »Beelonia«?
Seit 1880 ist unser Stammsitz in Beelen,
ein Ort in Westfalen.

Der Gründer unserer Firma wählte für
die, von ihm hergestellten Artikel, den
ortsbezogenen Namen »Beelonia«.
Heute liefern wir unsere Geräte weltweit.
Auf zahlreichen internationalen Messen
sind wir selbst oder durch unsere
Auslandsvertretungen präsent.

Konstruktionstechnische Änderungen
und Maßänderungen vorbehalten. Für
Druckfehler keine Haftung.





Export nach Chile und Mexico



Einkaufszentrum, Sambia



Speearche-Hausboot, Berlin



Indoor-Grill, Ischgl



Messe, Barcelona



Saubräterei, Hamburg, Dom



Seafood-Bar, Palma de Mallorca



Auch das Olympia-Stadion in Garmisch-Patenkirchen durften wir mit Beelonia-Geräten beliefern



Die größte Bratwurstbraterei der Welt grillt mit Beelonia



Auch auf hoher See wird mit Beelonia geräuchert, Kievahl Fischkutter Textel, Niederlande



Bio-Fleischerei u. Wurstwarenmanufaktur Velten, Berlin macht Spanferkel u. Braten mit Beelonia, Spanferkelgrillstation im Thekenbereich



Der Gewinner »Bestes mobiles Fischgeschäft« räuchert seine Produkte mit Beelonia



Lachsräucherei Westmeyer, Hagen, EU-zertifizierter Betrieb räuchert mit Beelonia



Messestand: »Grüne Woche« in Berlin



Mitten in Afrika kocht die Bevölkerung mit Beelonia



Eibsee-Hotel Greinau, am Eibsee bei Garmisch-Partenkirchen räuchert mit Beelonia



Weihnachtsmarkt, New York



Beelonia F2 70/60 mit Glastür, eingemauert



Indoor-Grill, Gaststätte München-Stadt



Sonderanfertigung mit Messingdach für Autobahnraststätte in Österreich



Räuchergerät in bekannten Supermärkten



Beelonia Großraumgrill, Edeka-Markt an der Ostsee



Verladung Ochsengrill und Spanferkelgrill nach Russland



Panorama-Grill, Berlin, Messe »Grüne Woche«



Containerverladung mit Kochkesseln nach Burundi



Sternekoch Hans-Peter Engels grillt mit der Beelonia-Profi-Grillstation



Beelonia-Räuchergeräte nun auch in namhaften deutschen Supermarkt-Ketten



Verladung von Beelonia-Geräten für Kunden in Kasachstan



Hafenräucherei Rantum auf Sylt verwöhnt die Gäste mit Räucherfisch aus Beelonia-Räucheranlagen

Von der Hafenräucherei Rantum auf Sylt bis zur Eibseeräucherei bei Garmisch-Partenkirchen liefern wir unsere Geräte in ganz Deutschland aus. Darüber hinaus liefern wir auch ins europäische Ausland und in die ganze Welt. Sie finden unsere Geräte auf jedem Kontinent. Wir sind überall für unsere Kunden da.

Haben Sie Sonderwünsche und spezielle Vorstellungen. Sonderanfertigungen sind für uns kein Problem. Sprechen Sie uns an – Wir beraten Sie gern.



Siehe gedruckte Fotos Beelonia!
Wir haben diesen Sommer einen Tisch aus dem Holz gekauft und werden anhand dieses Photos sehen lassen. Ich würde mir gerne ein Foto machen lassen, damit Sie mit dem Holz ein Bild machen können. Es ist auch über gut einsehbar!



TOP WARE HERVORRAGENDE PERVA'S GERÄTEWIRDER

Diese hochwertigen Fische habe ich mit meinem Räucherofen aus Mallorca (Cala Mi Nov) geräuchert!



Wunderschön! Alles, was jetzt hier ist, ist ein gesundes und natürliches Produkt. So, wie Sie es immer schon sind. Ich würde mir gerne ein Foto machen lassen, damit Sie mit dem Holz ein Bild machen können. Es ist auch über gut einsehbar!



Sehr geehrter Herr Viering,
die bei Ihnen gekaufte Räucherofen F II m. Holzofen hat sich bei uns bereits gut bewährt. Wir haben ihn im äußeren Bild entsprechend gestaltet und so fügt sich diese kleine Anlage harmonisch in unser Grundstück ein. So ist hier eine gemütliche Plätzchen entstanden, die bei entsprechendem Räucherofen mit kaltem Wasser Genuss ergibt wird. Zur Ansicht senden wir Ihnen ein Foto mit unserer angewandten Gestaltungsidee.



An Fa Beelonia & Vering
Ihr Auftrag, meine Freunde sind glücklich an. Ich würde mir gerne ein Foto machen lassen, damit Sie mit dem Holz ein Bild machen können. Es ist auch über gut einsehbar!

Notizen:

Beelonia



Internet: www.beelonia.de
E-Mail: info@beelonia.de

Für Druckfehler keine Haftung. Änderungen (auch im Sinne von technischen Weiterentwicklungen) vorbehalten.

Beelonia GmbH

Postfach 1135
D-48357 Beelen

Warendorfer Straße 1
D-48361 Beelen

Telefon (02586) 275
Telefax (02586) 1695